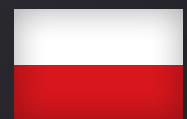




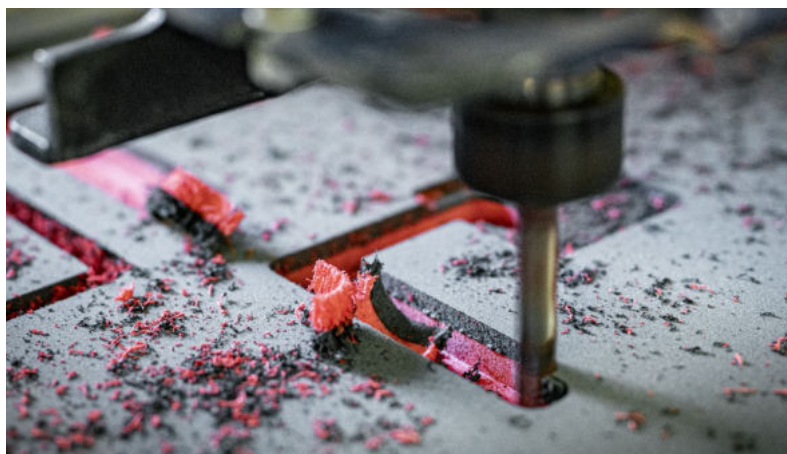
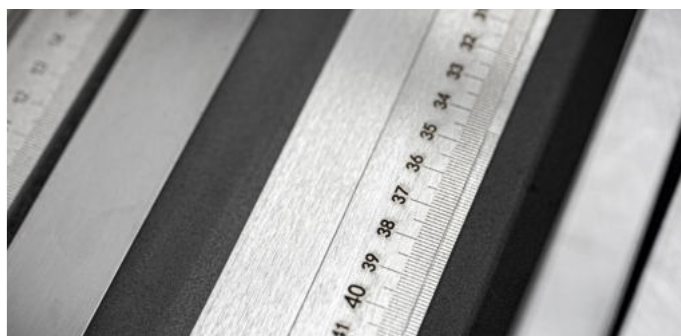
# KINEX Measuring



KINEX 2023

# VÝROBA MĚŘICÍCH NÁSTROJŮ MANUFACTURE OF MEASURING TOOLS PRODUKCJA PRZYRZĄDÓW POMIAROWYCH

**TRADICE OD ROKU 1893  
TRADITION SINCE 1893  
TRADYCJA OD 1893**



## Piktogramy | Pictograms | Piktogramy

	<p>Stupeň krytí Ingress Protection Marking Stopień ochrony</p>		<p>Rozměry šířka x výška x hloubka Dimensions Width x Height x Depth Wymiary szerokość x wysokość x głębokość</p>
	<p>Vyrobena dle české technické normy Manufactured according to Czech standards Wyprodukowane zgodnie z czeskimi normami technicznymi</p>		<p>Rozsah měření Measuring range Zakres pomiarowy</p>
	<p>Vyrobena dle německé národní normy Manufactured according to German national standards Wyprodukowane zgodnie z niemieckimi normami technicznymi</p>		<p>Rozlišení Resolution Rozdzielczość</p>
	<p>Vyrobena dle podnikové normy KINEX Manufactured according to company standards KINEX Wyprodukowane zgodnie ze standardami firmy KINEX</p>		<p>Přesnost Accuracy Dokładność</p>
	<p>Vyrobena z nerezové oceli Made of stainless steel Wyprodukowane ze stali nierdzewnej</p>		<p>Průřez Cross-section Przekrój</p>
	<p>Vyrobena ze slitiny hliníku Made of aluminum alloy Wyprodukowane ze stopu aluminium</p>		<p>Nestandardní přeprava Non-standard transportation Niestandardowy transport</p>
	<p>Třída přesnosti Class of accuracy Klasa dokładności</p>		<p>Magnetické upínání Magnetic Uchwyt magnetyczny</p>
	<p>Rozlišení 0,01 Resolution 0.01 Rozdzielczość 0,01</p>		<p>Nová řada měřidel News Nowy typ urządzeń pomiarowych</p>
	<p>Rozlišení 0,001 Resolution 0,001 Rozdzielczość 0,001</p>		<p>Novinka News Aktualności</p>
	<p>Rychloposuv 2mm / ot. Quick displacement 2 mm / rev Szybko odkręcana 2 mm / obr.</p>		<p>Bezdrátový přenos dat - Bluetooth Wireless data transfer - Bluetooth Bezprzewodowy transfer danych - Bluetooth</p>
	<p>Sada obsahuje Set contains Zestaw zawiera</p>		

Fotografie výrobků nemusí vždy odpovídat provedení výrobku z důvodu technické obměny sortimentu.

Rozměry výrobků jsou pouze orientační.

Tiskové chyby vyhrazeny.

Product photos may be different from the real products due to technical upgrading of range.

Product dimensions are indicative only.

Printing errors stipulated.

Z powodu różnych wykonań poszczególnych narzędzi, ich wygląd nie zawsze odpowiada zdjęciom na naszych stronach i w sklepie internetowym.

Wymiary produktu są jedynie orientacyjne.

Przepraszamy za błędy wynikłe w druku.

**Obsah | Contents | Zawartość**

Měřítka Rulers Przmiary	<b>2 - 5</b>	Výškoměry Height Gauges Wysokościomierze	<b>25</b>
Pravítka Straight edges Liniały	<b>6 - 7</b>	Rýsovací jehly a tužky Scribers Rysik i ołówek	<b>26</b>
Příměrné desky a stoly Surface Plates, Tables Płyty traserskie i stoły	<b>8 - 9</b>	Vratidla & Nástavce závitníků Tap Wrenches & Tap Extensions Pokrętła & Przedł. do gwintowników	<b>27</b>
Rýsovací podložky V - blocks Przmy pomiarowe	<b>10</b>	Úhelníky Squares Kątowniki	<b>28 - 36</b>
Měrky Slip & Pin Gauge Sets Szczelinomierze	<b>11</b> <b>14 - 16</b>	Vodováhy Spirit Levels Poziomice	<b>37 - 40</b>
Lupy Magnifying Glasses Lupy	<b>12</b>	Posuvná měřítka Calipers Suwmiarki	<b>41 - 53</b>
Úhloměry Protractors Kątomierze	<b>13</b>	Lesnické průměrky Forester Calipers Suwmiarki leśnicze	<b>53</b>
Šablony Templates Szablony	<b>15</b>	Mikrometry Micrometers Mikrometry	<b>54 - 66</b>
Stojánky Stands Podstawki	<b>17 - 18</b>	Tloušťkoměry Thickness Gauges Mierniki grubości	<b>58, 66</b>
Úchylkoměry Indicators CzuJNIky	<b>19 - 21</b>	Svinovací metry Measuring Tapes Miary zwijane	<b>66 - 69</b>
Hmatadla Internal & External Calipers Macki	<b>22</b>	Pásma Long Tapes Miary zwijane	<b>70 - 71</b>
Hloubkoměry Depth Gauges Głębokościomierze	<b>23 - 24</b>	Sady Gauge Sets Zestawy	<b>72 - 75</b>
Kružidla Spring Bow Dividers Cyrkle	<b>24</b>	Kalibry Gauges Sprawdziany	<b>76 - 81</b>
Výškoměry Height Gauges Wysokościomierze	<b>25</b>	Doplňkový sortiment Additional assortment Dodatkowy asortyment	<b>82 - 83</b>


**KINEX Measuring s.r.o.**

Podnikatelská 586  
190 11 Praha 9  
Czech Republic

tel.: +420 775 418 428  
objednavky@kinexmeasuring.com


**KINEX Measuring a.s.**

1. mája 1200  
014 01 Bytča  
Slovakia

tel.: +421 948 376 476  
odbyt@kinexmeasuring.com


**KINEX Measuring s.r.o.**

Podnikatelská 586  
190 11 Praha 9  
Czech Republic

tel.: +420 778 014 145  
export@kinexmeasuring.com


**KINEX Measuring s.r.o.**

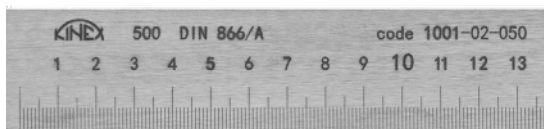
Podnikatelská 586  
190 11 Praha 9  
Czech Republic

tel.: +48 784 764 696  
kinexpolska@kinexmeasuring.com

## Měřítka | Rulers | Przymiary

Měřítka ocelové, ploché s přesahem, popis laserem  
Steel Ruler with mm graduation, laser marking  
Przymiar kreskowy sztywny, znakowanie laserowe

**DIN**  
866/A



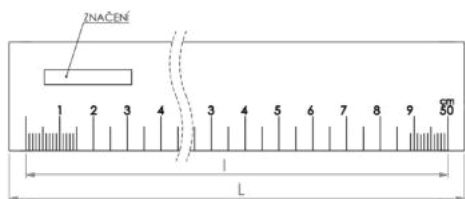
DALŠÍ ROZMĚRY NA ZAKÁZKU  
OTHER SIZES ON REQUEST  
INNE WYMIARY NA ZAMÓWIENIE

### BEZ POVRCHOVÉ ÚPRAVY | WITHOUT FINISH | NIEPOWLEKANE

CODE	L [mm]	l [mm]	s [mm]	t [mm]
1001-02-030	310	300	25	5
1001-02-050	510	500	30	6
1001-02-100	1010	1000	40	8
1001-02-150	1510	1500	40	8
1001-02-200	2010	2000	50	10

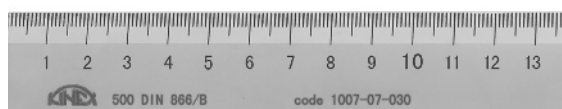
### NEREZOVÁ OCEL | STAINLESS STEEL | STAL NIERDZEWNA

INOX	CODE	L [mm]	l [mm]	s [mm]	t [mm]
	1001-07-030	310	300	25	5
	1001-07-050	510	500	30	6
	1001-07-100	1010	1000	40	8
	1001-07-150	1510	1500	40	8
	1001-07-200	2010	2000	50	10



Měřítka ocelové, ploché s úkosem, popis laserem  
Stahllineal mit facette, mit mm-teilung, laserbeschriftungin  
Przymiar kreskowy sztywny ze skosem, opis laserowy

**DIN**  
866/B

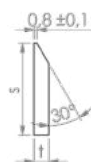
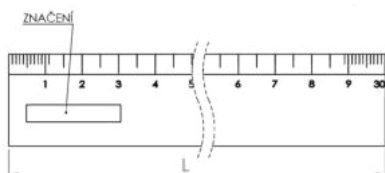


### BEZ POVRCHOVÉ ÚPRAVY | WITHOUT FINISH | NIEPOWLEKANE

CODE	L [mm]	l [mm]	s [mm]	t [mm]
1007-02-030	310	300	25	5
1007-02-050	510	500	25	5
1007-02-100	1010	1000	30	6
1007-02-150	1510	1500	30	6
1007-02-200	2010	2000	40	8

### NEREZOVÁ OCEL | STAINLESS STEEL | STAL NIERDZEWNA

INOX	CODE	L [mm]	l [mm]	s [mm]	t [mm]
	1007-07-030	310	300	25	5
	1007-07-050	510	500	25	5
	1007-07-100	1010	1000	30	6
	1007-07-150	1510	1500	30	6
	1007-07-200	2010	2000	40	8





## Měřítka | Rulers | Przymiary

Měřítko ocelové ploché, začátek v nule, popis laserem  
Steel Ruler with mm graduation, laser marking  
Przymiar kreskowy sztywny, opis laserowy

**DIN**  
866/B



DALŠÍ ROZMĚRY NA ZAKÁZKU  
OTHER SIZES ON REQUEST  
INNE WYMIARY NA ZAMÓWIENIE

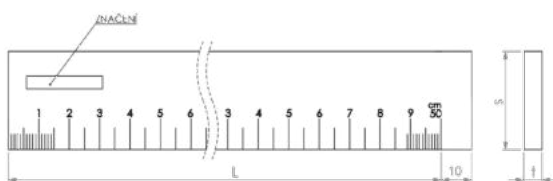
BEZ POVRCH. ÚPRAVY | WITHOUT FINISH | NIEPOWLEKANE

CODE	L [mm]	s [mm]	t [mm]
1012-02-030	300	25	5
1012-02-050	500	25	5
1012-02-100	1000	30	6
1012-02-150	1500	30	6
1012-02-200		40	8
1012-02-250		40	8
1012-02-300		40	8
1012-02-400		50	10
1012-02-500		60	12

NEREZOVÁ OCEL | STAINLESS STEEL | STAL NIERDZEWNA

**INOX**

CODE	L [mm]	s [mm]	t [mm]
1012-07-030	300	25	5
1012-07-050	500	25	5
1012-07-100	1000	30	6
1012-07-150	1500	30	6
1012-07-200		40	8



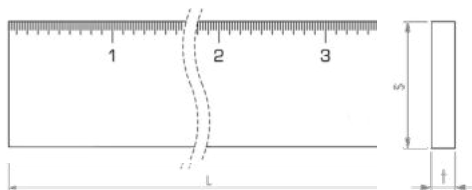
Nemagnetické | Non-magnetic | Niemagn. ULTRA-LIGHT

**AI**

CODE	L [mm]	s [mm]	t [mm]
1012-04-030	300	32	5
1012-04-050	500	32	5
1012-04-100	1000	32	5

Měřítko ocelové ploché, začátek v nule, stupnice INCH, popis laserem  
Steel Ruler with INCH graduation, laser marking  
Przymiar kreskowy sztywny, skala INCH, opis laserowy

Měřítko s vertikální stupnicí, popis laserem  
Steel Ruler with vertical mm scale, laser marking  
Przymiar kreskowy sztywny z pionową skalą, opis laserowy



NEREZOVÁ OCEL | STAINLESS STEEL | STAL NIERDZEWNA

**INOX**

CODE	L	s [mm]	t [mm]
1012-07-024	24"	25	5
1012-07-040	40"	32	6

BEZ POVRCH. ÚPRAVY | WITHOUT FINISH | NIEPOWLEKANE

**NEW**

CODE	L [mm]	s [mm]	t [mm]
1027-02-050	500	25	5
1027-02-100	1000	32	6

NEREZOVÁ OCEL | STAINLESS STEEL | STAL NIERDZEWNA

**INOX**

CODE	L [mm]	s [mm]	t [mm]
1027-07-050	500	25	5
1027-07-100	1000	30	6

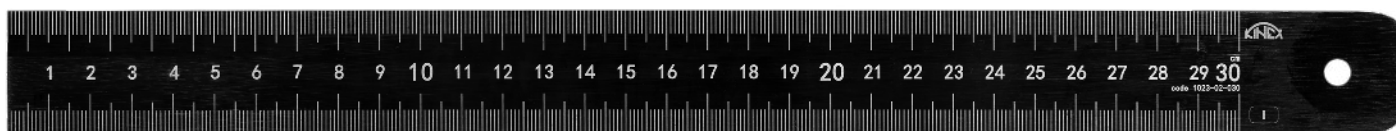
## Měřítka | Rulers | Przymiary

Měřítko ocelové tenké BLACK COAT, laser: popis (vhodné pro kalibraci)  
 Steel Thin Ruler BLACK COAT, laser marking (suitable for calibration)  
 Przymiar kreskowy półsztywny BLACK COAT, opis laser: (nadaje się do kalibracji)

1

EC-DIN  
2004/22

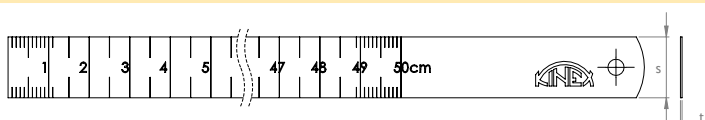
I  
class



CODE	L [mm]	s [mm]	t [mm]
1023-02-030	300	30	1
1023-02-030P	300	30	1
1023-02-050	500	30	1
1023-02-050P	500	30	1
1023-02-100	1000	30	1
1023-02-100P	1000	30	1



1023-02-030P  
 1023-02-050P  
 1023-02-100P

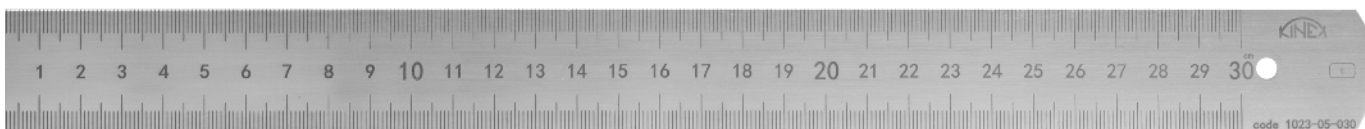


Měřítko ocelové tenké, laserový popis (vhodné pro kalibraci)  
 Steel Thin Ruler, laser marking (suitable for calibration)  
 Przymiar kreskowy półsztywny, opis laserowy (nadaje się do kalibracji)

1

EC-DIN  
2004/22

I  
class



CODE	L [mm]	s [mm]	t [mm]
1023-05-030	300	30	1
1023-05-030P	300	30	1
1023-05-050	500	30	1
1023-05-050P	500	30	1
1023-05-100	1000	30	1
1023-05-100P	1000	30	1
1023-05-150	1500	30	1
1023-05-200	2000	30	1



1023-05-030P  
 1023-05-050P  
 1023-05-100P

Měřítko ocelové tenké, laserový popis (vhodné pro kalibraci)  
 Steel Thin Ruler, laser marking (suitable for calibration)  
 Przymiar kreskowy półsztywny, opis laserowy (nadaje się do kalibracji)

0,5

EC-DIN  
2004/22

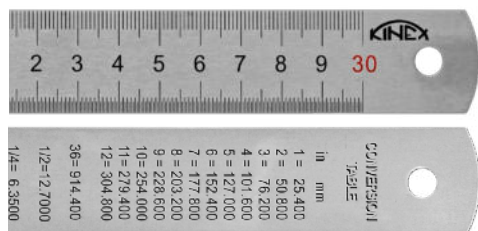
I  
class



CODE	L [mm]	s [mm]	t [mm]
1023-25-030	300	30	1
1023-25-050	500	30	1
1023-25-100	1000	30	1

## Měřítka | Rulers | Przymiary

Měřítka ocelové tenké - barevné značení, převodní tab. ulka, laserový popis  
Steel Thin Ruler - color marking, conversion table, laser marking  
Przymiar kreskowy pólstywny, tabela przeliczeniowa, opis laserowy



0,5

CODE	L [mm]	s [mm]	t [mm]
1022-02-030	300	25	1
1022-02-050	500	30	1
1022-02-100	1000	30	1

Měřítka ocelové tenké, laserový popis  
Steel Thin Ruler, laser marking  
Przymiar kreskowy elastyczny, opis laserowy

1



CODE	L [mm]	s [mm]	t [mm]
1022-0	150	13	0,5
1022-1	200	13	0,5
1022	300	25	1,0
1023	500	30	1,0
1024	1000	38	2,0
1025	1500	38	2,0
1026	2000	40	2,0

Měřítka ocelové ohebné BLACK COAT, laser. popis  
Steel Thin Ruler BLACK COAT, laser marking  
Przymiar kreskowy pólstywny BLACK COAT, opis laser.

1

I  
class



NEW

CODE	L [mm]	s [mm]	t [mm]
1017-02-015	150	13	0,5
1017-02-030	300	13	0,5
1017-02-050	500	20	0,5
1017-02-100	1000	20	0,5
1017-02-150	1500	20	0,5
1017-02-200	2000	20	0,5



NEW

CODE	L [mm]	s [mm]	t [mm]
1017-05-015	150	13	0,5
1017-05-030	300	13	0,5
1017-05-050	500	15	0,5
1017-05-100	1000	20	0,5

Měřítka ocelové ohebné, laserový popis  
Flexible Steel Ruler, laser marking (suitable for calibration)  
Przymiar kreskowy pólstywny, opis laserowy

1



CODE	L [mm]	s [mm]	t [mm]
1017	300	13	0,5
1018	500	15	0,5
1019	1000	20	0,5
1020	1500	20	1,2
1021	2000	20	1,2



## Pravítka | Straight Edges | Liniály

Pravítko kontrolní (k měření rovinnosti), popis laserem  
 Precision Straight Edge (for measuring flatness), laser marking  
 Liniál kontrolny do pomiaru płaskości, opis laserowy

**DIN**  
874

KINEX  
DIN 874 - 0. 500  
code 1039-02-050

### BEZ POVRCHOVÉ ÚPRAVY | WITHOUT FINISH | NIEPOWLEKANE

**0**  
class

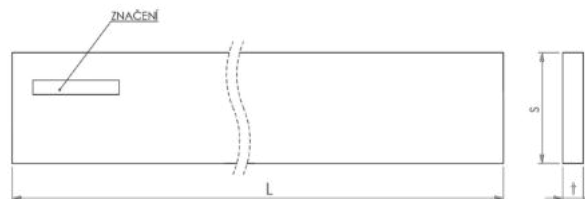
CODE	L [mm]	s [mm]	t [mm]
1039-02-050	500	50	10
1039-02-075	750	50	10
1039-02-100	1000	60	12
1039-02-150	1500	70	15
1039-02-200	2000	80	15
1039-02-250	2500	100	16

**I**  
class

CODE	L [mm]	s [mm]	t [mm]
1039-12-050	500	40	8
1039-12-075	750	50	10
1039-12-100	1000	50	10
1039-12-150	1500	60	12
1039-12-200	2000	70	15
1039-12-250	2500	100	16

**II**  
class

CODE	L [mm]	s [mm]	t [mm]
1039-22-050	500	30	6
1039-22-075	750	40	8
1039-22-100	1000	40	8
1039-22-150	1500	50	10
1039-22-200	2000	60	12
1039-22-250	2500	70	15
1039-22-300	3000	80	15



DALŠÍ ROZMĚRY NA ZAKÁZKU  
 OTHER SIZES ON REQUEST  
 INNE WYMIARY NA ZAMÓWIENIE

Pravítko kontrolní (k měření rovinnosti), popis laserem  
 Precision Straight Edge (for measuring flatness), laser marking  
 Liniál kontrolny do pomiaru płaskości, opis laserowy

**DIN**  
874

KINEX  
DIN 874 - 0. 500  
code 1039-02-050

### NEREZ OCEL | STAINLESS STEEL | STAL NIERDZEWNA

**I**  
class

CODE	L [mm]	s [mm]	t [mm]
1039-17-050	500	40	8
1039-17-075	750	50	10
1039-17-100	1000	50	10
<b>INOX</b> 1039-17-150	1500	60	12
1039-17-200	2000	60	12
1039-17-250	2500	80	15

DALŠÍ TŘÍDY PŘESNOSTI NA ZAKÁZKU  
 OTHER ACCURACY CLASSES ON REQUEST  
 INNE KLASY DOKŁADNOŚCI NA ZAMÓWIENIE

## Pravítka | Straight Edges | Liniały

Pravítko kontrolní odlehčené (k měření rovinnosti)  
Precision Straight Edge (for measuring flatness)  
Lekki liniał do kontroli płaskości

**II**  
class



CODE	↔
1038-02-050	50x50x500 mm
1038-02-100	50x50x1000 mm
1038-02-150	50x50x1500 mm

DALŠÍ ROZMĚRY NA ZAKÁZKU | OTHER SIZES ON REQUEST | INNE WYMIARY NA ZAMÓWIENIE

Pravítko mostové kontrolní - litinové  
Bridge Type Straight Edge  
Liniał powierzchniowy żebrowany - żeliwo

**DIN**  
876



**I**  
class

CODE	↔
1033-12-050	500x40 mm
1033-12-075	750x45 mm

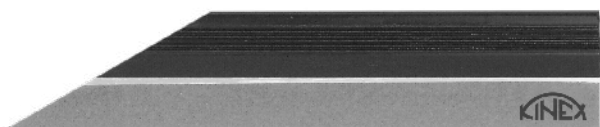
**II**  
class

CODE	↔
1033-22-100	1000x50 mm
1033-22-150	1500x60 mm
1033-22-200	2000x70 mm

Pravítko nožové kalené  
Knife Edge Straight Edge  
Liniał krawędziowy hartowany

**DIN**  
874-2

**00**  
class



**00**  
class

**NEW**  
LINE

CODE	↔
1061-05-075	75x25x5 mm
1061-05-100	100x25x5 mm
1061-05-125	125x25x5 mm
1061-05-150	150x25x5 mm
1061-05-200	200x29x7 mm
1061-05-300	300x29x7 mm
1061-05-400	400x33x10 mm
1061-05-500	500x33x10 mm

**00**  
class

NEREZOVÁ OCEL | STAINLESS STEEL | STAL NIERDZEWNA

CODE	↔
1061-07-075	75x25x5 mm
1061-07-100	100x25x5 mm
1061-07-125	125x25x5 mm
1061-07-150	150x25x5 mm

- » kalené na 55HRC a broušené
- » funkční plochy lapovány
- » ochranná izolace proti přechodu tepla

- » 55HRC hardened and grinded
- » functional surfaces lapped
- » thermal insulation

- » 55HRC hartowane i szlifowane
- » funkcjonalne powierzchnie docierane
- » izolacja termiczna

## Příměrné desky a stoly | Surface Plates, Tables | Płyty traserskie i stoly

Příměrná deska granitová, jemně lapovaná diamantem  
 Granite Surface Plate, gently lapped with diamond  
 Płyty pomiarowe granitowe

**DIN**  
876/0



DALŠÍ ROZMĚRY NA ZAKÁZKU  
 OTHER SIZES ON REQUEST  
 INNE WYMIARY NA ZAMÓWIENIE

CODE	↔
1041-02-030	300x300x70 mm
1041-02-040	400x400x100 mm
1041-02-063	630x400x100 mm
1041-02-100	1000x630x150 mm
1041-02-120	1200x800x150 mm
1041-02-160	1600x1000x200 mm
1041-02-210	2000x1000x250 mm
1041-02-216	2000x1600x300 mm

Příměrná deska litinová  
 Cast Iron Surface Plate  
 Płyty traserskie żeliwne



Pro dosažení přesnosti  
 je třeba ustavit desku na stolu KINEX.

To achieve accuracy it is necessary  
 to set the plate on the KINEX table.

Aby osiągnąć dokładność konieczne  
 jest ustawienie płyty na stole KINEX.

DALŠÍ ROZMĚRY NA ZAKÁZKU  
 OTHER SIZES ON REQUEST  
 INNE WYMIARY NA ZAMÓWIENIE

CODE	↔
1042-02-030	300x300x65mm
1042-02-040	400x400x65mm
1042-02-060	600x450x75mm
1042-02-080	800x600x85mm
1042-02-100	1000x800x105mm
1042-02-120	1200x800x160mm

Stůl pod granitovou desku PROFI - svařované z jeklu, lakované  
 Table for Granite Surface Plate - welded hollow, lacquered  
 Stoły PROFI do płyt granitowych, spawane, malowane



Podstavec litinové desky PROFI - svařované z jeklu, lakované  
 Table for Cast Iron Surface Plate - welded hollow, varnished  
 Stoły PROFI do płyt żeliwnych, spawane, malowane



CODE	↔	pro   pre   dla
1041-12-040	224x224x700 mm	1041-02-040
1041-12-063	355x224x700 mm	1041-02-063
1041-12-100	560x355x700 mm	1041-02-100
1041-12-120	675x450x700 mm	1041-02-120
1041-12-160	900x560x700 mm	1041-02-160
1041-12-210	1600x600x650 mm	1041-02-210

CODE	↔	pro   pre   dla
1042-12-030	300x300x600 mm	1042-02-030
1042-12-040	400x400x600 mm	1042-02-040
1042-12-060	600x450x600 mm	1042-02-060
1042-12-080	800x600x600 mm	1042-02-080
1042-12-100	1000x800x600 mm	1042-02-100
1042-12-120	1200x800x750 mm	1042-02-120

## Příměrné desky a stoly | Surface Plates, Tables | Płyty traserskie i stoly

Granitový kontrolní úhelník 90°  
Precision Granite Square 90°  
Kątownik kontrolny granitowy 90°



GRANITOVÉ KOSTKY A ÚHELNÍKY  
BROUSÍME A DODÁVÁME NA ZAKÁZKU

GRANITE CUBES AND SQUARES  
GRIND AND DELIVER TO ORDER

GRANITOWE KOSTKI, TRÓJKĄTY  
I KWADRATY SZLIFUJEMY I  
DOSTARCZAMY W RÓŻNYCH  
ROZMIARACH  
NA ŻYCZENIE KLIENTA



CODE		↔
1041-80		100x63x16 mm
1041-82		160x100x20 mm
1041-84		250x160x25 mm
1041-86		400x250x40 mm
1041-88		630x400x80 mm
1041-90		1000x630x80 mm

Na vyžádání nabízíme i verzi s garantovanou přesností všech měrných ploch od 0,2 μm.

Upon request, we also offer a version with a guaranteed accuracy of all measurement areas from 0,2 μm.

Na życzenie oferujemy również wersję z gwarantowaną dokładnością wszystkich powierzchni pomiarowych od 0,2 μm.

## Rýsovací podložky | V - blocks | Pryzmy pomiarowe

Rýsovací podložky se zářezy - dodáváno v páru, kaleno na 60 HRC

V - BLOCKS (Pair), hardened to 60 HRC

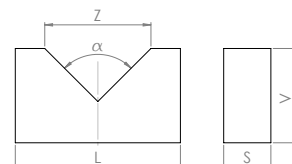
Pryzmy pomiarowe z wycięciami - dostarczamy w parach, hartowane do 60 HRC



### S JEDNÍM ZÁŘEZEM | 1 SLOT | Z JEDNYM WYCIĘCIEM



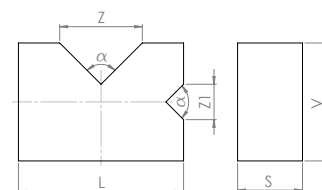
CODE	L	S	V	Z	$\alpha$
1043-01-110	110	30	58	70	90°
1043-01-140	140	40	80	90	90°
1043-01-200	200	55	120	130	90°



### SE DVĚMA ZÁŘEZY | 2 SLOTS | Z DWOMA WYCIĘCIAMI



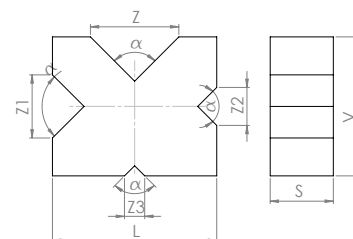
CODE	L	S	V	Z	Z1	$\alpha$
1043-02-100	100	40	75	50	24	90°
1043-02-140	140	55	100	70	30	90°
1043-02-180	180	70	130	90	50	90°



### SE ČTYŘMI ZÁŘEZY | 4 SLOTS | Z CZTEREMA WYCIĘCIAMI



CODE	L	S	V	Z	Z1	Z2	Z3	$\alpha$
1043-03-070	70	20	50	40	24	16	10	90°
1043-03-130	130	50	110	70	50	30	16	90°
1043-03-200	200	80	170	110	70	50	30	90°



Na zakázku dodáváme i v provedení s magnetem.

We also supply version with magnets on request.

Dostarczamy również wykonane na zamówienie z magnesem.



### Podpěrky

Support Props for general use

Podpórka



3034



3035 - 3037

CODE	výška   height   wysokość	nosnost   load cap.   pojemność	sestava   set   zestaw
3034	63 mm		1 hlava 1 head 1 główka
3035	80 mm	14 000 N	sada hrotů
3036	145 mm	45 000 N	tips set
3037	205 mm	70 000 N	zestaw wskaźówek



## Měrky | Slip & Pin Gauge Sets | Szczelinomierze

Základní ocelové měrky  
Steel Slip Gauge Sets  
Komplet płytek wzorcowych

**NEW  
LINE**



**0**  
class

CODE	ks	pcs	szt
1046-03-038		38	
1046-03-047		47	
1046-03-083		83	
1046-03-087		87	
1046-03-103		103	
1046-03-112		112	
1046-03-122		122	

**I**  
class

CODE	ks	pcs	szt
1046-13-038		38	
1046-13-047		47	
1046-13-083		83	
1046-13-087		87	
1046-13-103		103	
1046-13-112		112	
1046-13-122		122	

Sestava měrek | Gage Set | Zestawy :  
[http://www.kinexmeasuring.com/SESTAVA\\_MERЕК.pdf](http://www.kinexmeasuring.com/SESTAVA_MERЕК.pdf)

Základní keramické měrky  
Square Ceramic Gage Block Set  
Zestawy płytek wzorcowych ceramicznych

**NEW  
LINE**

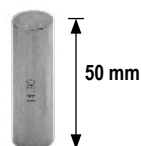
**I**  
class



CODE	ks	pcs	szt
1050-13-032		32	
1050-13-047		47	
1050-13-087		87	
1050-13-103		103	

Válečkové měrky ocelové sada  
Steel Pin Gage Set  
Komplet wałeczków pomiarowych

**NEW  
LINE**



CODE		ks	pcs	szt	
1047-14-001	0,30 - 1,0/0,01 mm	71			2μm
1047-14-002	1,01 - 2,0/0,01 mm	100			2μm
1047-14-003	2,01 - 3,0/0,01 mm	100			2μm
1047-14-004	3,01 - 4,0/0,01 mm	100			2μm
1047-14-005	4,01 - 5,0/0,01 mm	100			2μm
1047-14-006	5,01 - 6,0/0,01 mm	100			2μm
1047-14-007	6,01 - 7,0/0,01 mm	100			2μm
1047-14-008	7,01 - 8,0/0,01 mm	100			2μm
1047-14-009	8,01 - 9,0/0,01 mm	100			2μm
1047-14-010	9,01 - 10,0/0,01 mm	100			2μm
1047-13-003	0,30 - 3,0/0,10 mm	28			2μm
1047-13-005	1,00 - 5,0/0,10 mm	41			2μm
1047-13-010	5,0 - 10,0/0,10 mm	51			2μm
1047-13-015	10,0 - 15,0/0,10 mm	51			2μm
1047-13-020	15,0 - 20,0/0,10 mm	51			2μm

## Lupy | Magnifying Glasses | Lupy

Hodinářská lupa s plastovou čočkou 24 mm  
 Brinell Magnifying Glass 24 mm  
 Lupa zegarmistrzowska 24mm



### CODE

1094-1	x3
1094-2	x4
1094-3	x6

Lupa s mm stupnicí  
 Magnifier with mm scale  
 Lupa ze skalą mm



### CODE



CODE		
1094-04-008	x8	0,1 mm
1094-04-010	x10	0,1 mm

Lupa s mm stupnicí a LED osvětlením, 15x, USB  
 Magnifier with mm scale and LED lighting, 15x, USB  
 Lupa ze skalą w mm i oświetleniem LED, 15x, USB



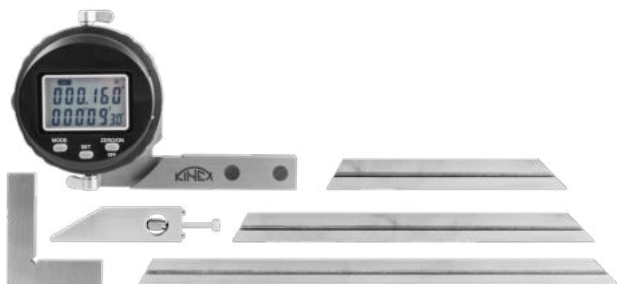
### CODE



CODE		
1094-14-015	x15	0,1 mm

## Úhlooměry | Protractors | Kątomierze

Úhloměr digitální 0 - 360°  
Digital Universal Bevel Protractor with magn. glass & rules, 0 - 360°  
Kątomierz elektroniczny 0 - 360°



CODE		
1093-20	0 - 360°	1' (0,01°)

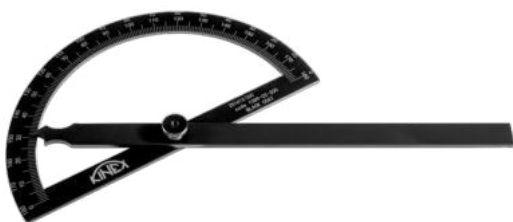
Úhloměr s lupou a pravítky 0 - 360°  
Universal Bevel Protractor with Magnifier and rulers 0 - 360°  
Kątomierz z lupą 0 - 360°



CODE		
1093	0 - 360°	5' (0,08°)

Úhloměr obloukový 180°  
Protractor 0 - 180°  
Kątomierz traserski 180°

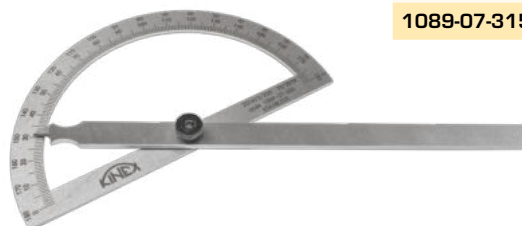
CODE	↔
1089-02-120	120x200 mm
1089-02-200	200x290 mm
1089-02-250	250x400 mm



Úhloměr obloukový 180° - NEREZ  
Protractor 0 - 180° - STAINLESS STEEL  
Kątomierz traserski 180° - STAL NIERDZEWNA

INOX

CODE	↔
1089-07-120	120x200 mm
1089-07-200	200x290 mm
1089-07-250	250x400 mm
1089-07-315	315x650 mm



Úhloměr pro tesaře digitální  
Digital Protractor for Carpenters  
Kątomierz traserski elektroniczny



1092-02-268



1092-02-254

CODE	
1092-02-268	0,05°
1092-02-254	0,1°

## Měrky | Templates | Szczelinomierze

Měřidlo výšky dezénu pneumatik - digitální  
Digital Tyre Gauge  
Elektroniczny miernik wysokości bieżnika opon



### CODE

1119-10 0 - 25 mm / 0-1" ± 0,2 mm

Měrka ventilová - sada  
Feeler Gauge Set  
Szczelinomierz - zestaw



### CODE

ks | pcs | szt.

1130	0,02 - 0,2 mm	100 mm	10
1131	0,05 - 1 mm	100 mm	20
1131-02-032	0,03 - 1 mm	100 mm	32
<b>INOX</b> 1131-07-020	0,05 - 1 mm	100 mm	20
1132	0,05 - 1 mm	200 mm	20
1132-02-013	0,05 - 1 mm	200 mm	13
1133	1 - 2 mm	200 mm	11
<b>INOX</b> 1133-02-020	0,1 - 2mm	200 mm	20

Měrka nemagnetická - sada (mosaz)  
Nonmagnetic Feeler Gauge Set (brass)  
Szczelinomierz niemagnetyczny - zestaw (mosiądz)



### CODE

ks | pcs | szt.

1129-1 0,05 - 1 mm 100 mm 20

Měrka závitová  
Screw Gauge Set  
Wzorce zarysu gwintu



### CODE

ks | pcs | szt.

1146	0,4 - 7 mm	20	Metric
1147	4 - 62 mm	28	Whitworth
1148	0,25 - 6 / 4 - 62 / 8 - 28 mm	58	M + W + G
1148-02-014	10 - 40 mm	14	US
1148-02-016	12 - 80 mm	16	UNF
1148-02-020	4 - 26 mm	20	BSF
1148-02-022	4 - 64 mm	22	UNC
1148-02-030	4 - 42 mm	30	US

Měrka radiusová - sada  
Radius Gauge Set  
Wzorce łuków - zestaw



### CODE

ks | pcs | szt.

1140	r 1 - 7 mm	34
1141	r 7,5 - 15 mm	32
1142	r 15,5 - 25 mm	30

## Měrky | Templates | Szczelinomierze

Měrka ventilová v dóze  
Feeler Gauge Tape  
Szczelinomierz taśmowy



CODE			CODE		
1134-0,005/D	0,005 mm	5000x13 mm	1134-0,30/D	0,3 mm	5000x13 mm
1134-0,01/D	0,01 mm	5000x13 mm	1134-0,35/D	0,35 mm	5000x13 mm
1134-0,02/D	0,02 mm	5000x13 mm	1134-0,40/D	0,4 mm	5000x13 mm
1134-0,03/D	0,03 mm	5000x13 mm	1134-0,45/D	0,45 mm	5000x13 mm
1134-0,04/D	0,04 mm	5000x13 mm	1134-0,50/D	0,5 mm	5000x13 mm
1134-0,05/D	0,05 mm	5000x13 mm	1134-0,55/D	0,55 mm	5000x13 mm
1134-0,06/D	0,06 mm	5000x13 mm	1134-0,60/D	0,6 mm	5000x13 mm
1134-0,07/D	0,07 mm	5000x13 mm	1134-0,65/D	0,65 mm	5000x13 mm
1134-0,08/D	0,08 mm	5000x13 mm	1134-0,70/D	0,7 mm	5000x13 mm
1134-0,09/D	0,09 mm	5000x13 mm	1134-0,75/D	0,75 mm	5000x13 mm
1134-0,10/D	0,1 mm	5000x13 mm	1134-0,80/D	0,8 mm	5000x13 mm
1134-0,12/D	0,12 mm	5000x13 mm	1134-0,85/D	0,85 mm	5000x13 mm
1134-0,15/D	0,15 mm	5000x13 mm	1134-0,90/D	0,9 mm	5000x13 mm
1134-0,18/D	0,18 mm	5000x13 mm	1134-0,95/D	0,95 mm	5000x13 mm
1134-0,20/D	0,2 mm	5000x13 mm	1134-1,00/D	1 mm	5000x13 mm
1134-0,25/D	0,25 mm	5000x13 mm			

Šablona pro závit  
Thread Gauge  
Wzorce gwintów

INOX



1122



1123



1124



1126

CODE

1122	Whitworth 55°
1123	metrický   metric   metryczny 60°
1124	Trapéz 2 - 12 mm, 30°
1126	univerzální   universal   uniwersalny

Šablona na měření úhlů soustružnických nožů  
Template for measuring Turning Tools  
Szablon do mierzenia kątów noży w tokarce



CODE

1127

Měrka zbrošení vrtáku  
Twist Drill Grinding Gauge  
Szablon do wiertel



CODE

1121 40°, 50°, 60°, 70°, 80°, 90°, 100°, 110°, 120°, 130°, 140°

Klínová měrka pro měření průměru  
Tapered Hole Gauge Flat  
Miernik klinowy do pomiaru średnicy

NEW



CODE

1138-02-015

1-15

Šablona pro broušení vrtáku  
Template for Grinding Drill  
Szablon do ostrzenia wiertel



CODE

1125

55°, 60°



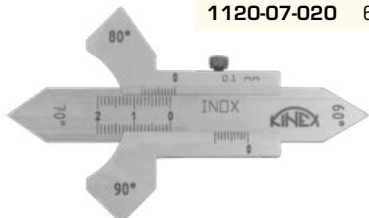
## Měrky | Templates | Szczelinomierze

Měrka koutových svarů, analog, nerez  
Welding Gauge  
Spcinomial analogowy, stal nierdzewna

INOX

### CODE

1120-07-020 60°,70°,80°,90° 0 - 20 mm 0,1 mm



Měrka koutových svarů, digitalální  
Digital Welding Gauge  
Spcinomial digitalny

### CODE

1120-05-011 60°,70°,80°,90° 0 - 20 mm 0,01 mm



Měrka na svary - 3 stupnice  
Welding Gauge - 3 scales  
Miernik spawu - 3 skale



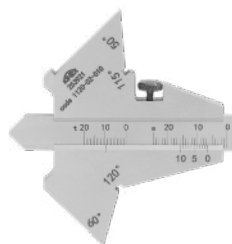
### CODE

1120-02-015

Měrka koutových svarů  
Welding Gauge  
Spcinomial

### CODE

1120-02-010 50°, 60°, 115°, 120°



Měrka na svary - CAMBRIDGE  
Cambridge Welding Gauge  
Miernik spawu - CAMBRIDGE



### CODE

1120-02-013

Posuvné měřítko na měření zkosení hran 45°  
Caliper for chamfer 45°  
Suwmiarka do pomiaru fazowania 45°



### CODE

1128-02-007 0 - 70mm

Šablona na koutové svary, 1-5  
Welding Gauge, 1 - 5  
Szablon spawu kątownego 1-5



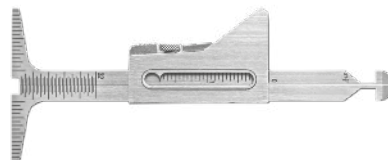
### CODE

1120-02-012 1 - 5

Měrka svarová háková  
Pipe Welding Gauge  
Miernik spawu - hak

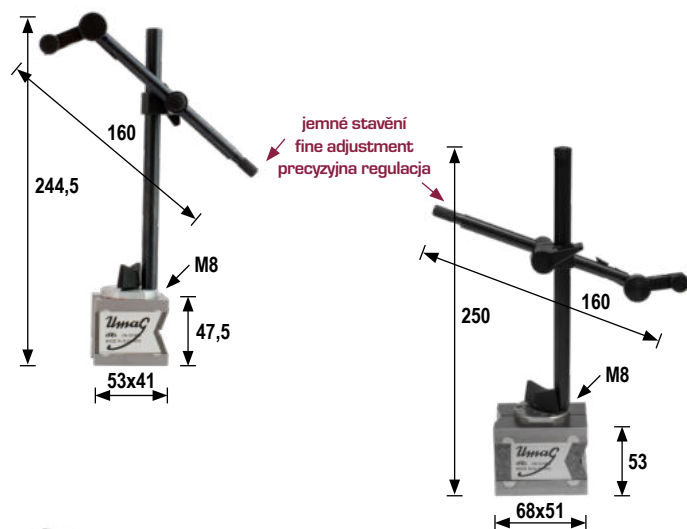
### CODE

1120-02-014



## Stojánky | Stands | Podstawki

Stojánek magnetický UMAG  
Magnetic Stand UMAG  
Podstawka magnetyczna UMAG



CODE	v papírovém obalu   in paper case   opakowanie AL	
1150	PN 25 1858.1	294N
1151	PN 25 1858.2	800N



CODE	v luxusním AL obalu   in luxury AL case   luksusowe AL opakowanie	
1150-1	PN 25 1858.1	294N
1151-1	PN 25 1858.2	800N

Stojánek magnetický UMAG, papírový obal  
Magnetic Stand UMAG, paper wrapper  
Podstawka magnetyczna UMAG, opakow. papierowe



### CODE

1150-5	velký kloub   large joint   duży przegub	160 mm	294 N
1150-6	ekonomický   economic   ekonomiczny	160 mm	294 N
1150-7	ohebný kloub   flexible   elastyczny przegub	360 mm	294 N

Stojánek magnetický UMAG - PROFI, papírový obal  
Magnetic Stand UMAG - PROFI, paper wrapper  
Podstawka magnetyczna UMAG - PROFI, opakow. papierowe

**NEW  
LINE**



1150-61  
1151-61

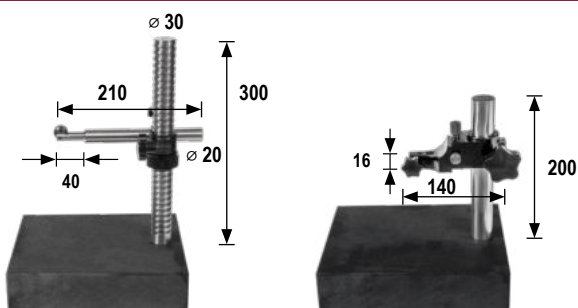
### CODE

1150-61	294 N
1151-61	800 N

## Stojánky | Stands | Podstawki

Měřicí granitový stojánek  
Granite Stand with Arm  
Precyzyjny stolik pomiarowy

**NEW  
LINE**



1150-04-250

1150-05-250

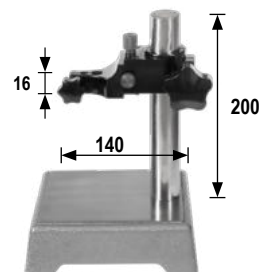
**CODE**

1150-04-250 250x200x65 mm

1150-05-250 250x200x65 mm

Měřicí stůl s jemným stavěním  
Granite Stand with Fine Adjustment  
Precyzyjny stolik pomiarowy z regulowanym remieniem

**NEW  
LINE**

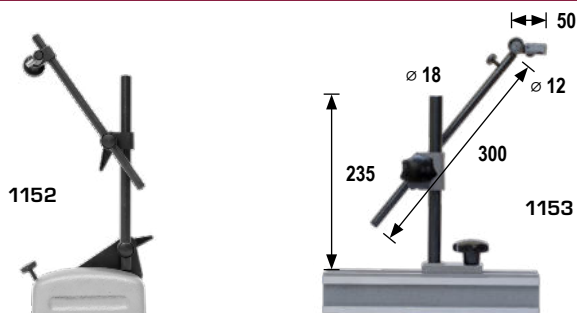


1150-07-150

**CODE**

1150-07-150 150x150 mm

Stojánek  
Stand  
Podstawka



1152

1153

**CODE**

1152 upínací | clamping | zaciskanie  $\varnothing$  8 mm PN 25 1867 180 mm

1153 upínací | clamping | zaciskanie  $\varnothing$  8 mm PN 25 1857 180 mm

Stojánek na mikrometry  
Holder for Micrometer  
Podstawka dla mikrometrów



1160



1160-02-117

## Úchylkoměry | Indicators | Czujniki

3D sonda  
3D Probe  
Sonda 3D



**CODE**

1155-23-030

Najjžděcí nulovací kostka  
Zero adjusters with integrated dial indicator  
Kostka zerująca

**NEW**



**CODE**

1155-20-050 bez magnetu | without magnet | bez magnesu

1155-28-050 s magnetem | with a magnet | z magnesem

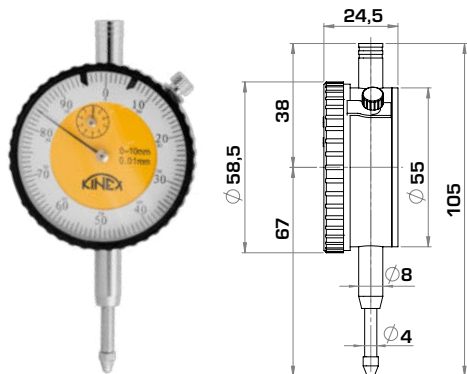
## Úchylkoměry | Indicators | Czujniki

Úchylkoměr číselníkový TOP QUALITY (vhodný pro kalibrace)  
Dial Indicator TOP QUALITY (recommended for calibration)  
Czujnik zegarowy - TOP QUALITY (nadaje się do kalibracji)

Úchylkoměr číselníkový - s uchycením  
Dial Indicator with lug  
Czujnik zegarowy - z mocowaniem

0,01

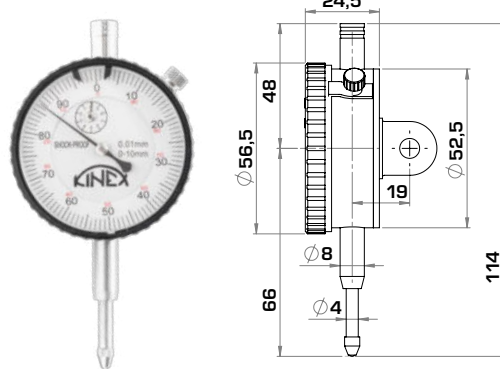
**DIN**  
878



0,01

**DIN**  
878

**CODE** | | | **1155-02-110** | 0 - 10 mm | 0,01 mm | M 2,5



**CODE** | | | **1155-02-410** | 0 - 10 mm | 0,01 mm | M 2,5

**1155-02-710** | 0 - 10 mm | 0,01 mm | M 2,5

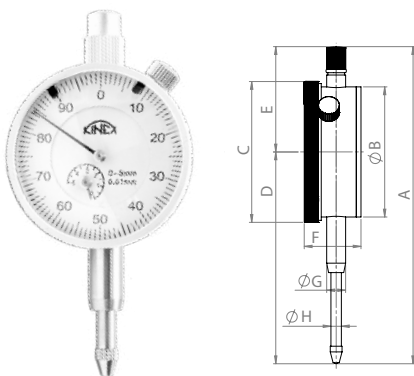
**1155-02-710**  
odolný proti nárazu  
shock-proof  
wstrząsodporny

Úchylkoměr číselníkový  
Dial Indicator  
Czujnik zegarowy

0,001

0,01

**DIN**  
878



CODE			A	B	C	D	E	F	G	H
1155-02-010	0 - 10 mm	0,01 mm	114	52,5	56,5	66	48	24,5	8	4 M 2,5
1155-02-001	0 - 1 mm	0,001 mm	104	53,5	57	61	43	23,5	8	4 M 2,5
1155-02-025	0 - 25 mm	0,01 mm	122	55	58	85	37	25,5	8	5 M 2,5
1155-02-030	0 - 30 mm	0,01 mm	126	55	58	89	37	25,5	8	5 M 2,5
1155-02-005	0 - 5 mm	0,01 mm	85	39,5	42,5	50	35	21	8	4 M 2,5

Úchylkoměr číselníkový páčkový  
Dial Test Indicator  
Czujnik zegarowy - Diatest

0,002

0,01

**DIN**  
2270

### HORIZONTÁLNÍ | HORIZONTAL | POZIOMY

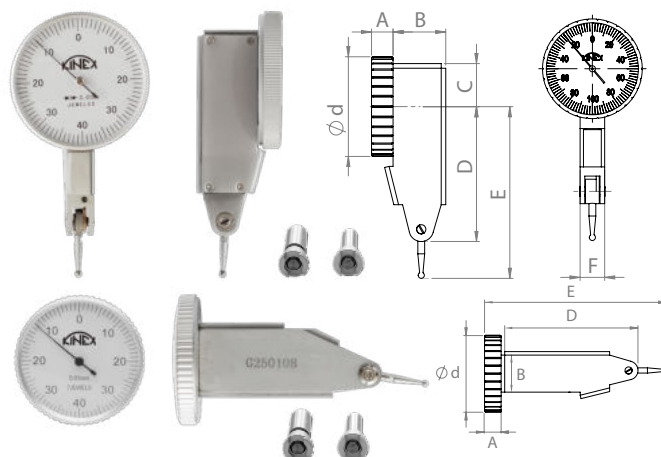
CODE			d	A	B	C	D	E	F
1156-02-010	± 0,8 mm	0,01mm	39	6,2	8,7	17	48	63	9 M 2
1156-02-102	± 0,2 mm	0,002mm	32,5	7	17	17	43	57	9 M 2
1156-02-222	± 0,8 mm	0,01mm	39	6,2	8,7	17	48	63	9 M 2

1156-02-222 - karbidový hrot | carbide point | trzpień węglkowy

### VERTIKÁLNÍ | VERTICAL | PIONOWY

CODE			d	A	B	D	E
1156-02-110	± 0,8 mm	0,01mm	40	6	13	57	71 M 2

průměr kuličky | ball diameter | średnica kulki 2mm



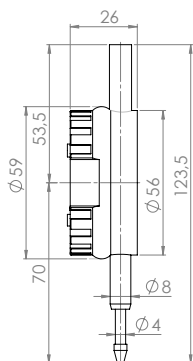
## Úchylkoměry | Indicators | Czujniki

Úchylkoměr číselníkový digitální ABSOLUTE ZERO, MAX/MIN, vhodné pro kalibrace  
 Digital Indicator ABSOLUTE ZERO, MAX/MIN (recommended for calibration)  
 Czujnik zegarowy elektroniczny ABSOLUTE ZERO, MAX/MIN, nadaje się do kalibracji

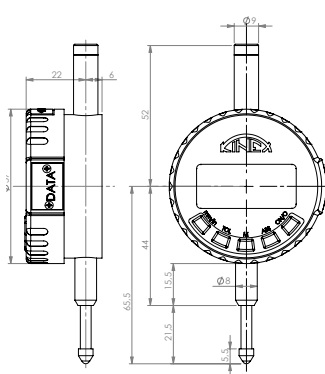


0,001

0,01



1155-05-010



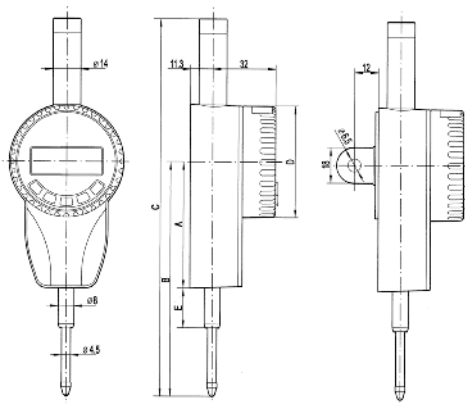
1155-05-001

Dodáváno včetně protokolu o přeměření.  
 Supplied with the Measuring Protocol.  
 Dostarczamy wraz z protokołem o przemierzeniu.

CODE	— —	D	
1155-05-010	0 - 12,7mm	60	0,01 mm M 2,5
1155-05-001	0 - 12,7mm	60	0,001 mm M 2,5



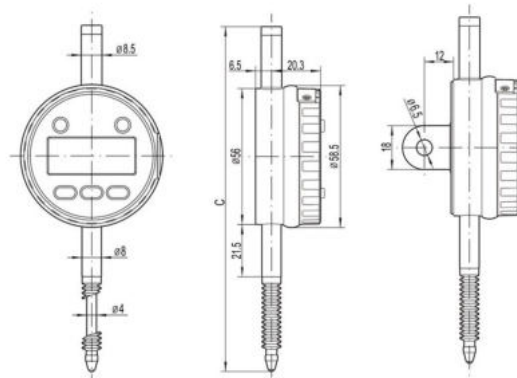
1155-052-001



CODE	— —	ø	A	B	C	
1155-051-001	0 - 25 mm	8 mm	63	118	190	0,001 mm M 2,5
1155-052-010	0 - 50 mm	8 mm	105	184	282	0,01 mm M 2,5
1155-052-001	0 - 50 mm	8 mm	105	184	282	0,001 mm M 2,5



1155-35-001



CODE	— —	B	C	ø	
1155-35-010	0 - 12,7 mm	88,5	142,0	8 mm	0,01 mm M 2,5
1155-35-001	0 - 12,7 mm	88,5	140,5	8 mm	0,001 mm M 2,5

Interface pro připojení k PC  
 PC Interface  
 Interface do połączenia z komputerem



CODE	
6040-05-9001	interface
6040-05-901	nožní spínač   Footswitch   przełącznik nożny
6040-05-902	kabel   cable   kabel



## Úchylkoměry | Indicators | Czujniki

Úchylkoměr ICONIC LABO číselníkový digitální s Bluetooth  
Digital Indicator ICONIC LABO, metal housing, Bluetooth  
Czujnik zegarowy ICONIC LABO elektroniczny, Bluetooth



### BLUETOOTH PROFILE

Bezdrátový přenos dat přes Bluetooth jako zařízení standardu HID, není potřeba žádný další software

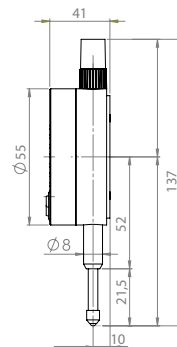
Wireless data transfer via Bluetooth, connect as HID standard device, no additional software is needed.

Bezprzewodowa transmisja danych przez Bluetooth jako standardowe urządzenie HID.

- » Ochrana IP54
- » „Absolute origin“ systém měření
- » Rychlost odezvy není omezena
- » **Integrovaný Bluetooth modul**
- » API pro připojení softwarových aplikací
- » Funkce (HOLD, Preset, ±, mm /inch)

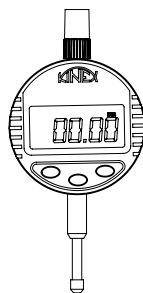
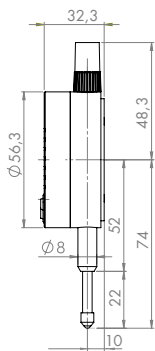
- » IP54 protection
- » „Absolute origin“ measurement system
- » Response speed is not limited
- » **Integrated Bluetooth module**
- » API for connecting software applications
- » Functions (HOLD, Preset, ±, mm /inch)

- » Stopień ochrony IP54
- » System mierzenia: Absolute origin
- » Szybkość odpowiedzi nie jest ograniczona
- » **Zintegrowany moduł Bluetooth**
- » API do łączenia aplikacji programowych
- » Funkcje (HOLD, Preset, ±, mm /cal)



CODE			
1155-95-001	0 - 12,7 mm	0,001 mm	M 2,5
1155-95-010	0 - 12,7 mm	0,01 mm	M 2,5

Úchylkoměr číselníkový digitální  
Digital Indicator, metal housing  
Czujnik zegarowy elektroniczny



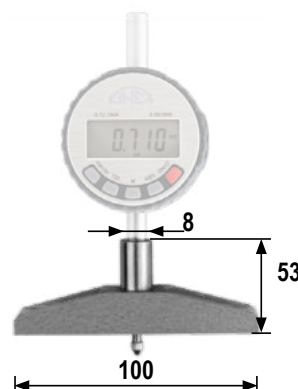
CODE			
1155-25-010	0 - 12,7 mm	0,01 mm	M 2,5
1155-25-001	0 - 12,7 mm	0,001 mm	M 2,5

Náhradní dotyky k úchylkoměrům  
Probe Tips  
Zestawy wymiennych końcówek do czujników

Měřicí můstek k digitálním úchylkoměrům  
Measuring Bridge for Digital Digital Indicators  
Mostek pomiarowy dla czujnika zegarowego (tylko elektroniczny)



CODE		
1155-7	M2,5 mm	sada 22 ks set 22 pcs zestaw 22 szt.



CODE
1155-00-100

## Hmatadla | Internal & External Calipers | Cyrkle

Hmatadlo vnější  
External Caliper  
Macka zewnętrzna

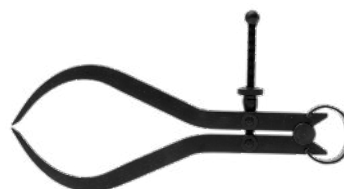
ČSN  
25 1210



CODE	Range	Stroke
2001	0 - 250 mm	150 mm
2002	0 - 340 mm	200 mm
2002-1	0 - 250 mm	250 mm
2003	0 - 510 mm	300 mm

Hmatadlo vnější  
External Caliper  
Macka zewnętrzna

ČSN  
25 1212



CODE	Range	Stroke
2006	0 - 120 mm	150 mm
2007	0 - 165 mm	200 mm
2008	0 - 205 mm	250 mm
2009	0 - 250 mm	300 mm
2010	0 - 350 mm	500 mm

Hmatadlo vnitřní  
Internal Caliper  
Macka wewnętrzna sprężynowa

ČSN  
25 1215



CODE	Range	Stroke
2012	20 - 300 mm	150 mm

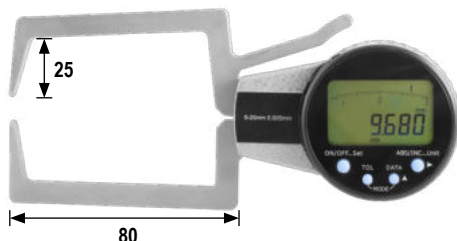
Hmatadlo vnitřní  
Internal Caliper  
Macka wewnętrzna sprężynowa

ČSN  
25 1217



CODE	Range	Stroke
2016	10 - 130 mm	150 mm
2017	12 - 165 mm	200 mm
2018	12 - 205 mm	250 mm
2019	12 - 250 mm	300 mm

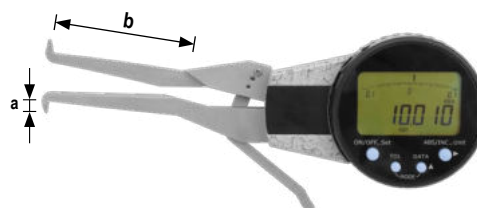
Hmatadlo vnější digitální  
Digital External Caliper  
Macka zewnętrzna elektroniczna



CODE	Range	Resolution	Accuracy
2001-05-020	0 - 20 mm	0,01 mm	0,03 mm
2001-05-040	20 - 40 mm	0,01 mm	0,03 mm
2001-05-060	40 - 60 mm	0,01 mm	0,03 mm

NEW

Hmatadlo vnitřní digitální  
Digital Internal Caliper  
Macka wewnętrzna elektroniczna



CODE	Range	Resolution	a	b	Accuracy
2012-05-025	5 - 25 mm	0,01 mm	1,5 mm	35 mm	0,03 mm
2012-05-040	20 - 40 mm	0,01 mm	6,5 mm	80 mm	0,03 mm
2012-05-060	40 - 60 mm	0,01 mm	8,5 mm	80 mm	0,03 mm

NEW

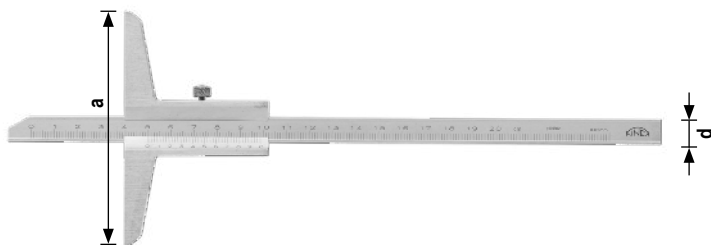
## Hloubkoměry | Depth Gauges | Głębokościomierze

Hloubkoměr bez nosu  
Vernier Depth Gauge  
Głębokościomierz bez nosa

0,02

ČSN  
25 1280

DIN  
862



CODE	Range	a [mm]	d [mm]	Resolution
2034-02-150	0 - 150 mm	100	11	0,02 mm
2034-02-200	0 - 200 mm	100	11	0,02 mm
2034-02-300	0 - 300 mm	100	11	0,02 mm
2034-02-500	0 - 500 mm	125	11	0,02 mm

Hloubkoměr s nosem  
Vernier Depth Gauge with Nose  
Głębokościomierz z nosem

0,02

ČSN  
25 1282

DIN  
862

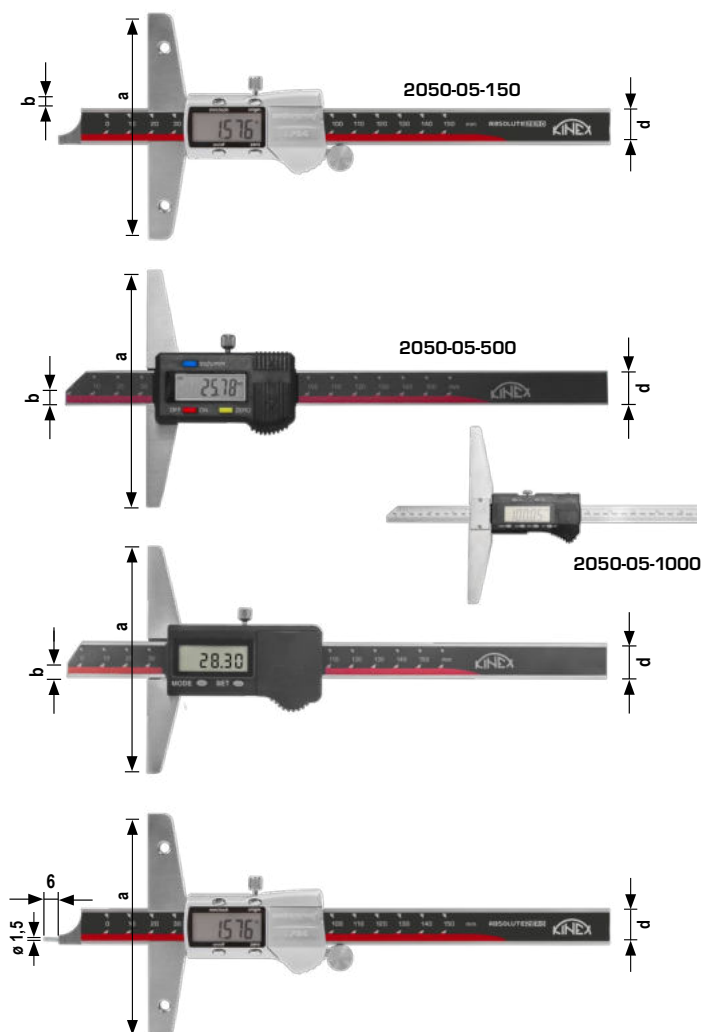


CODE	Range	a [mm]	d [mm]	Resolution
2040-02-150	0 - 150 mm	100	11	0,02 mm
2040-02-200	0 - 200 mm	100	11	0,02 mm
2040-02-250	0 - 250 mm	100	11	0,02 mm
2040-02-300	0 - 300 mm	100	11	0,02 mm
2040-02-500	0 - 500 mm	100	11	0,02 mm

Hloubkoměr digitální bez nosu  
Digital Depth Gauge  
Głębokościomierz elektroniczny bez nosa

0,01

DIN  
862



CODE	Range	a [mm]	b [mm]	d [mm]	Resolution
2050-05-150	0 - 150 mm	100	4	16	0,01 mm
2050-05-200	0 - 200 mm	100	4	16	0,01 mm
2050-05-300	0 - 300 mm	100	4	16	0,01 mm

CODE	Range	a [mm]	b [mm]	d [mm]	Resolution
2050-05-500	0 - 500 mm	120	7	15	0,01 mm
2050-05-600	0 - 600 mm	120	7	15	0,01 mm
2050-05-800	0 - 800 mm	150	7	18	0,01 mm
2050-05-1000	0 - 1000 mm	200	5	20	0,01 mm

IP 67

CODE	Range	a [mm]	b [mm]	d [mm]	Resolution
2050-25-150	0 - 150 mm	100	4	14	0,01 mm
2050-25-200	0 - 200 mm	100	4	14	0,01 mm
2050-25-300	0 - 300 mm	100	4	14	0,01 mm

NEW  
LINE

NEW  
LINE

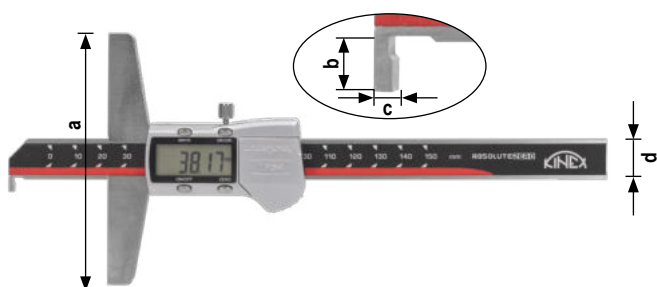
CODE	Range	a [mm]	b [mm]	d [mm]	Resolution
2052-05-150	0 - 150 mm	100	4	14	0,01 mm

## Hloubkoměry | Depth Gauges | Głębokościomierze

Hloubkoměr digitální s nosem  
Digital Depth Gauge  
Głębokościomierz elektroniczny z nosem

0,01

**DIN**  
862

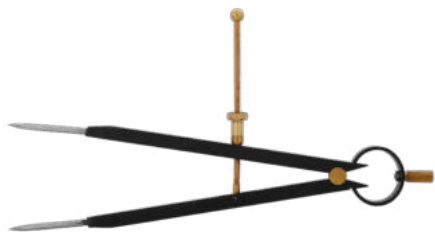


CODE	Range	a [mm]	b [mm]	c [mm]	d [mm]	Resolution
2051-05-150	0 - 150 mm	100	5	2	16	0,01 mm
2051-05-200	0 - 200 mm	100	5	2	16	0,01 mm
2051-05-300	0 - 300 mm	100	5	2	16	0,01 mm
2051-05-500	0 - 500 mm	120	8	3	15	0,01 mm

## Kružidla | Spring Bow Dividers | Cyrkle

Kružidlo s pružinou  
Spring Bow Divider  
Cyrkiel sprężynowy

**ČSN**  
25 5170



CODE	Range	Span
2070-02-150	6 - 200 mm	150 mm
2070-02-200	10 - 300 mm	200 mm
2070-02-250	10 - 350 mm	250 mm
2070-02-300	10 - 450 mm	300 mm

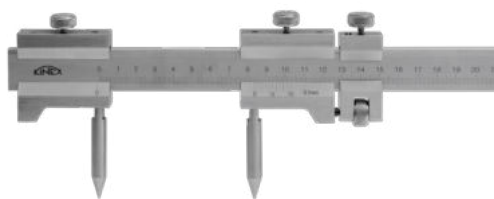
Kružidlo bez mm dělení  
Marking Gauge without mm Scale and Fine Adjustment  
Cyrkiel nastawny



CODE	Range	Span
2074	25 - 470 mm	500 mm
2075	25 - 960 mm	1000 mm
2074-1	prodloužení   extension   przedłużenie	500 mm
2075-1	prodloužení   extension   przedłużenie	1000 mm

Kružidlo ploché s mm dělením a jemným stavěním  
Beam Trammel with 0,1mm graduation, Fine Adjustment  
Cyrkiel nastawny z podziałą i precyzerem

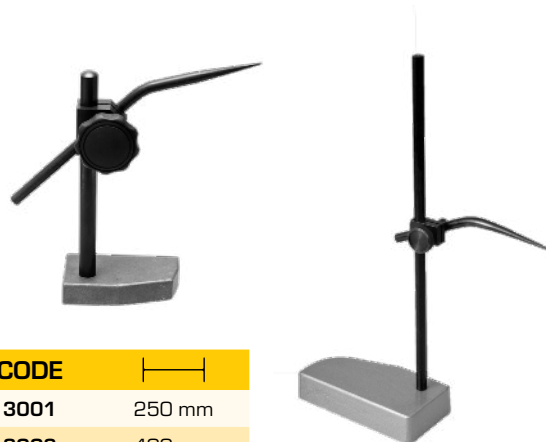
**DIN**  
862



CODE	Range	Resolution
2078	500 mm	0,1 mm
2078-1	1000 mm	0,1 mm
2078-2	1500 mm	0,1 mm
2078-3	2000 mm	0,1 mm

Nádrž  
Surface Gauge  
Rysik słupkowy traserski

**ČSN**  
25 5315

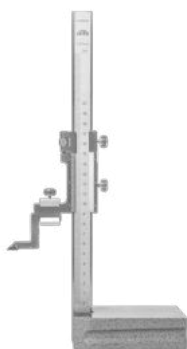


CODE	Range
3001	250 mm
3002	400 mm

## Výškoměry | Height Gauges | Wysokościomierze

Výškoměr analogový  
Height Gauge  
Wysokościomierz suwmiarkowy

0,02



CODE	
3014-02-020	0 - 200 mm
3014-02-030	0 - 300 mm
3014-02-050	0 - 500 mm
3014-02-100	0 - 1000 mm

Výškoměr digitální  
Digital Height Gauge  
Wysokościomierz suwmiarkowy z odczytem cyfrowým

0,01



CODE	
3022-05-020	0 - 200 mm
3022-05-030	0 - 300 mm
3022-05-050	0 - 500 mm
3022-05-060	0 - 600 mm
3022-05-080	0 - 800 mm
3022-05-100	0 - 1000 mm

Výškoměr digitální s dvojitým ramenem  
Digital Double Column Height Gauge  
Wysokościomierz elektroniczny kolumnowy

0,01



CODE	
3020-02-030	0 - 300 mm
3020-02-050	0 - 500 mm
3020-02-060	0 - 600 mm

## Rýsovací jehly a tužky | Scribers | Rysiki i ołówki

Rýsovací jehly  
Scribers  
Rysiki - węglkowe



CODE		ČSN	ø	↔
3025	rovná   straight   równa	25 5340.11	5 mm	150 mm
3026	zahnutá   bent   zakrzywiona	25 5340.21	5 mm	200 mm
3026-30	celokarbidová   fully carbide   monolit		4 mm	160 mm

Rýsovací tužky  
Drawing Pencils  
Ołówki - węglkowe



CODE		↔
3025-2	s karbidovým hrotem with carbide tip z koňcówką węglkową	150 mm
3025-4	s karbidovým oboustranným hrotem a dúlčikem carbide two-sided point, punch z obustronną koňcówką węglkową	140 mm
3025-5	s karbidovým hrotem with carbide tip z koňcówką węglkową	150 mm

Tužka rýsovací na sklo a plech 3263  
Ceruzka rysowacie na sklo, typ 3263/180mm  
Ołówek do trasowania na szkle i blachach 3263



CODE	typ	↔
9038	3262	175 mm

Tužka tesařská  
Carpenter Pencil  
Ołówek stolarski



CODE	tvrdost   tvrdost   twardość	typ	↔
9030	1	1536	175 mm
9031	2	1536	175 mm
9033	2	1537	250 mm

Tužka rýsovací na kámen  
Pencil for Stone  
Ołówek do trasowania kamienia



CODE	typ	↔
9035	1536	175 mm



## Vratidla závitníků a závitových oček | Tap Wrenches | Pokrętła do gwint. i oprawy do narzynek

Vratidlo na závitníky pro čtyřhran  
Tap Holder  
Pokrętła do gwintowników



CODE			#
3040-02-045	2,00 - 4,50 mm	M2 - M7	1
3047-02-710	2,50 - 7,10 mm	M3 - M12	
3045-02-630	3,15 - 6,30 mm	M4 - M11	2
3042-02-900	3,55 - 9,00 mm	M6 - M14	3
3044-02-160	5,60 - 16,00 mm	M9 - M27	4
3046-02-180	6,00 - 18,00 mm	M10 - M30	
3048-02-315	14,00 - 31,50 mm	M24 - M52	5

Vratidlo na závitníky pro čtyřhran  
Tap Holder  
Pokrętła do gwintowników



CODE	
3039-02-130	M1 - M8
3039-02-188	M3 - M10
3039-02-280	M4 - M12
3039-02-375	M5 - M20
3039-02-500	M9 - M27
3039-02-750	M13 - M52

Držák na závitová očka  
Die Holder  
Oprawka do narzynek



CODE		
3052	16 mm	M1 - M2,5
3053	20 mm	M3 - M6
3054	25 mm	M7 - M9
3055	30 mm	M10 - M11
3056	38 mm	M12 - M15

CODE		
3057	45 mm	M16 - M20
3058	55 mm	M22 - M26
3059	65 mm	M27 - M36
3059-1	75 mm	M39 - M42
3060	90 mm	M45 - M52

## Nástavce závitníků | Tap Extensions | Przedłużacze gwintowników

Nástavce závitníků  
Tap Extension  
Przedłużacze gwintowników



CODE		↔
3049-06-315	3,15	90 mm
3049-06-355	3,55	95 mm
3049-06-400	4,00	100 mm
3049-06-500	5,00	110 mm
3049-06-560	5,60	115 mm
3049-06-620	6,20	125 mm
3049-06-630	6,30	120 mm
3049-06-710	7,10	125 mm
3049-06-900	9,00	135 mm

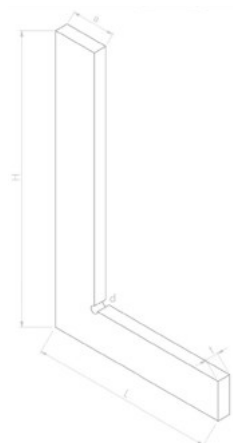
CODE		↔
3049-08-210	2,10	60 mm
3049-08-240	2,40	70 mm
3049-08-270	2,70	80 mm
3049-08-300	3,00	80 mm
3049-08-340	3,40	90 mm
3049-08-380	3,80	100 mm
3049-08-430	4,30	105 mm
3049-08-490	4,90	110 mm
3049-08-550	4,90	110 mm
3049-08-620	6,20	120 mm

CODE		↔
3049-08-800	8,00	125 mm
3049-08-100	10,00	140 mm
3049-08-110	11,00	150 mm
3049-08-120	12,00	155 mm
3049-08-130	13,00	165 mm
3049-08-145	14,50	175 mm
3049-08-160	16,00	180 mm
3049-08-180	18,00	200 mm
3049-08-200	20,00	200 mm
3049-08-220	22,00	220 mm

## Úhelníky | Squares | Kątowniki

Úhelník přesný, plochý  
Precision Flat Square  
Kątownik precyzyjny płaski

**DIN**  
875



**0**  
class

CODE	H [mm]	L [mm]	a [mm]	t [mm]
4033-02-007	75	50	17	6
4033-02-010	100	70	21	6
4033-02-015	150	100	26	8
4033-02-020	200	130	26	8
4033-02-025	250	160	31	8
4033-02-030	300	200	32	8
4033-02-040	400	250	40	8
4033-02-050	500	330	50	10
4033-02-060	600	400	50	10
4033-02-075	750	500	50	10
4033-02-100	1000	660	60	12

**I**  
class

CODE	H [mm]	L [mm]	a [mm]	t [mm]
4033-12-007	75	50	17	6
4033-12-010	100	70	21	6
4033-12-015	150	100	26	8
4033-12-020	200	130	26	8
4033-12-025	250	160	31	8
4033-12-030	300	200	32	8
4033-12-040	400	250	40	8
4033-12-050	500	330	50	10
4033-12-060	600	400	50	10
4033-12-075	750	500	50	10
4033-12-100	1000	660	50	10

**II**  
class

CODE	H [mm]	L [mm]	a [mm]	t [mm]
4027-03-060	600	330	50	6
4027-03-080	800	430	50	6
4027-03-100	1000	500	50	6
4027-03-150	1500	750	50	6

**NEW**

**II**  
class

CODE	H [mm]	L [mm]	a [mm]	t [mm]
4033-22-007	75	50	17	6
4033-22-010	100	70	21	6
4033-22-015	150	100	26	8
4033-22-020	200	130	26	8
4033-22-025	250	160	31	8
4033-22-030	300	200	32	8
4033-22-040	400	250	40	8
4033-22-050	500	250	50	10
4033-22-060	600	300	50	10
4033-22-075	750	375	50	10
4033-22-100	1000	500	50	10
4033-22-150	1500	750	60	12
4033-22-200	2000	1000	60	12
4033-22-250	2500	1250	60	12

## Úhelníky | Squares | Kątowniki

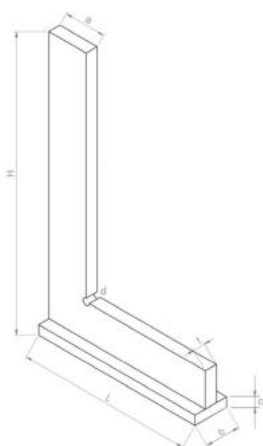
Úhelník přesný, příložný  
Precision Try Square  
Kątownik precyzyjny ze stopką

**DIN**  
875



**0**  
class

CODE	H [mm]	L [mm]	a [mm]	t [mm]	b [mm]	c [mm]
4034-02-007	75	50	17	6	16	6
4034-02-010	100	70	21	6	16	6
4034-02-015	150	100	26	8	20	8
4034-02-020	200	130	26	8	20	8
4034-02-025	250	160	31	8	25	8
4034-02-030	300	200	32	8	30	8
4034-02-040	400	250	40	8	30	8
4034-02-050	500	330	50	10	40	8
4034-02-060	600	400	50	10	40	8
4034-02-075	750	500	50	10	40	8
4034-02-100	1000	660	60	12	50	10



**I**  
class

CODE	H [mm]	L [mm]	a [mm]	t [mm]	b [mm]	c [mm]
4034-12-007	75	50	17	6	16	6
4034-12-010	100	70	21	6	16	6
4034-12-015	150	100	26	8	20	8
4034-12-020	200	130	26	8	20	8
4034-12-025	250	160	31	8	25	8
4034-12-030	300	200	32	8	30	8
4034-12-040	400	250	40	8	30	8
4034-12-050	500	330	50	10	40	8
4034-12-060	600	400	50	10	40	8
4034-12-075	750	500	50	10	40	8
4034-12-100	1000	660	50	10	40	8

**II**  
class

CODE	H [mm]	L [mm]	a [mm]	t [mm]	b [mm]	c [mm]
4034-22-007	75	50	17	6	16	6
4034-22-010	100	70	21	6	16	6
4034-22-015	150	100	26	8	20	6
4034-22-020	200	130	26	8	20	6
4034-22-025	250	160	31	8	25	8
4034-22-030	300	200	32	8	30	8
4034-22-040	400	250	40	8	30	8
4034-22-050	500	250	50	10	40	8
4034-22-060	600	300	50	10	40	8
4034-22-075	750	375	50	10	40	8
4034-22-100	1000	500	50	10	40	8
4034-22-150	1500	750	60	12	50	10
4034-22-200	2000	1000	60	12	50	10
4034-22-250	2500	1250	60	12	50	10

## Úhelníky | Squares | Kątowniki

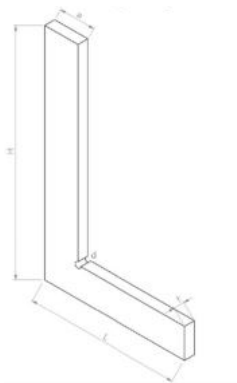
Úhelník přesný, plochý - NEREZ

Precision Flat Square - Stainless steel

Kątownik precyzyjny płaski - STAL NIERDZEWNA

INOX

DIN  
875



**0**  
class

CODE	H [mm]	L [mm]	a [mm]	t [mm]
4033-07-007	75	50	17	6
4033-07-010	100	70	21	6
4033-07-015	150	100	26	8
4033-07-020	200	130	26	8
4033-07-025	250	165	31	8
4033-07-030	300	200	32	8
4033-07-040	400	265	40	8
4033-07-050	500	330	50	10

**I**  
class

CODE	H [mm]	L [mm]	a [mm]	t [mm]
4033-17-007	75	50	17	6
4033-17-010	100	70	21	6
4033-17-015	150	100	26	8
4033-17-020	200	130	26	8
4033-17-025	250	165	31	8
4033-17-030	300	200	32	8
4033-17-040	400	265	40	8
4033-17-050	500	330	50	10

DALŠÍ ROZMĚRY NA ZAKÁZKU  
OTHER SIZES ON REQUEST  
INNE WYMIARY NA ZAMÓWIENIE

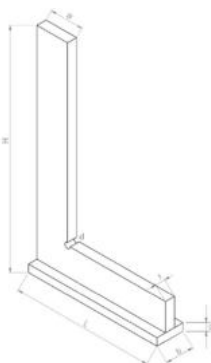
Úhelník přesný, příložný - NEREZ

Precision Try Square - Stainless steel

Kątownik precyzyjny ze stopką - STAL NIERDZEWNA

INOX

DIN  
875



**0**  
class

CODE	H [mm]	L [mm]	a [mm]	t [mm]
4034-07-007	75	50	17	6
4034-07-010	100	70	21	6
4034-07-015	150	100	26	8
4034-07-020	200	130	26	8
4034-07-025	250	165	31	8
4034-07-030	300	200	32	8
4034-07-040	400	265	40	8
4034-07-050	500	330	50	10

**I**  
class

CODE	H [mm]	L [mm]	a [mm]	t [mm]
4034-17-007	75	50	17	6
4034-17-010	100	70	21	6
4034-17-015	150	100	26	8
4034-17-020	200	130	26	8
4034-17-025	250	165	31	8
4034-17-030	300	200	32	8
4034-17-040	400	265	40	8
4034-17-050	500	330	50	10

DALŠÍ ROZMĚRY NA ZAKÁZKU  
OTHER SIZES ON REQUEST  
INNE WYMIARY NA ZAMÓWIENIE

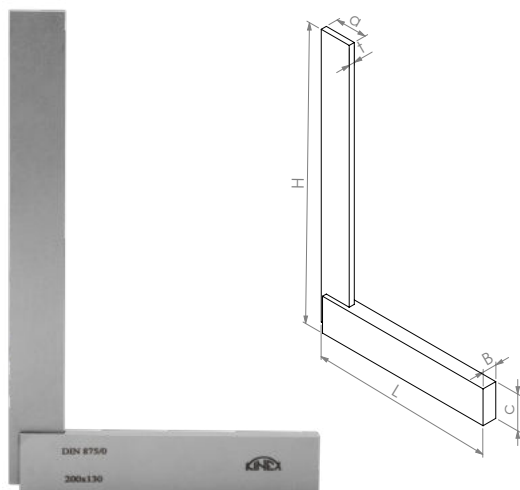
## Úhelníky | Squares | Kątowniki

Úhelník příložený přesný - NOVÝ TYP

Precision Universal Square

Kątownik precyzyjny ze stopką - Nowy typ

**DIN**  
875



**0**  
class

CODE	a [mm]	t [mm]	C [mm]	B [mm]	H [mm]	L [mm]
4026-02-006	16	4	16	10	60	40
4026-02-007	16	4	16	10	75	50
4026-02-010	16	4	20	10	100	70
4026-02-015	20	4	25	10	150	100
4026-02-020	22	4	25	10	200	130
4026-02-025	23	4	26	12	250	165
4026-02-030	24	4	27	12	300	200
4026-02-040	26	4	32	16	400	265
4026-02-050	30 - 32	4	32	16	500	330



4026-12-250

**I**  
class

CODE	a [mm]	t [mm]	C [mm]	B [mm]	H [mm]	L [mm]
4026-12-006	16	4	16	10	60	40
4026-12-007	16	4	16	10	75	50
4026-12-010	16	4	20	10	100	70
4026-12-015	20	4	25	10	150	100
4026-12-020	22	4	25	10	200	130
4026-12-025	23	4	26	12	250	165
4026-12-030	24	4	27	12	300	200
4026-12-040	26	4	32	16	400	265
4026-12-050	30 - 32	4	32	16	500	330
4026-12-060	30 - 32	4	32	16	600	400
4026-12-153	sada   set   zestaw 60, 100, 150					
4026-12-154	sada   set   zestaw 60, 75, 100, 150					
4026-12-250	sada   set   zestaw 100, 150, 200, 250					



Ultralehký úhelník přesný, příložený KINEX ICONIC Labo (carbon/titan)

Ultralight Precise Square ICONIC Labo (carbon/titan)

Ultralekki kątownik KINEX ICONIC Labo (carbon/titan)

**DIN**  
875



VHODNÝ PRO ROBOTICKÁ PRACOVÍŠTĚ  
SUITABLE FOR ROBOTIC WORKPLACES  
NADAJE SIĘ DO ZAUTOMATYZOWANEJ STACJI ROBOCZEJ



CODE		
4026-28-006	12x1,5 mm	60x40 mm

## Úhelníky | Squares | Kątowniki

Úhelník přesný plochý typ "Au"  
Precision Flat Square "Au"  
Kątownik precyzyjny płaski typ "Au"

**ČSN**  
25 5103

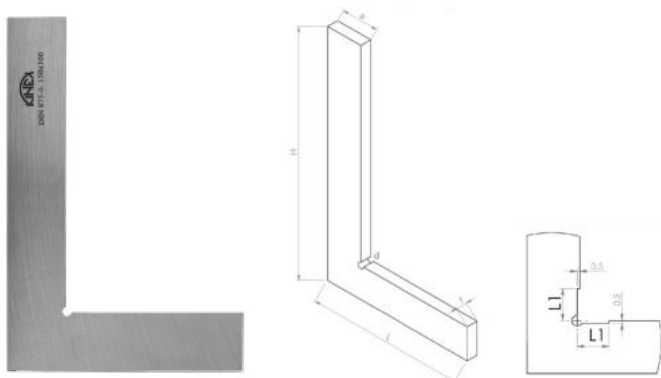


**ČSN**  
I

CODE	H [mm]	L [mm]	a [mm]	t [mm]	L1 [mm]
4034	63	40	17	6	-
4035	100	63	21	6	-
4036	160	100	26	8	-
4037	250	160	31	8	-
4038	400	250	40	8	18
4039	630	400	50	12	22

Úhelník přesný plochý kalený typ "A"  
Precision Flat Square Hardened "A"  
Kątownik precyzyjny płaski hartowany typu "A"

**ČSN**  
25 5103

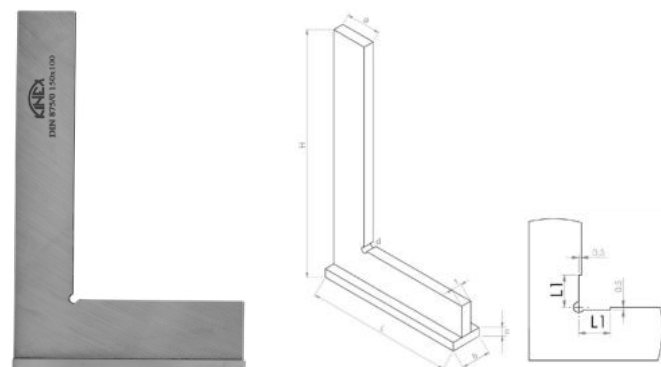


**ČSN**  
I

CODE	H [mm]	L [mm]	a [mm]	t [mm]	L1 [mm]
4045	63	40	17	6	-
4046	100	63	21	6	-
4047	160	100	26	8	-
4048	250	160	31	8	-
4049	400	250	40	8	18

Úhelník přesný příložný typ "Bu"  
Precision Try Square "Bu"  
Kątownik precyzyjny ze stopką typu "Bu"

**ČSN**  
25 5103



**ČSN**  
II

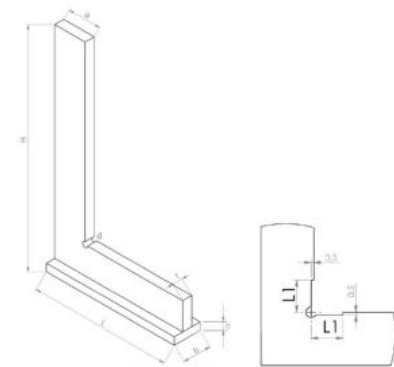
CODE	H [mm]	L [mm]	a [mm]	t [mm]	L1 [mm]
4051	63	40	17	6	-
4052	100	63	21	6	-
4053	160	100	26	8	-
4054	250	160	31	8	-
4055	400	250	40	8	18
4056	630	400	50	12	22



## Úhelníky | Squares | Kątowniki

Úhelník přesný příložný kalený typ "B"  
Precision Try Square Hardened "B"  
Kątownik precyzyjny ze stopką hartowany typu "B"

**ČSN**  
25 5103

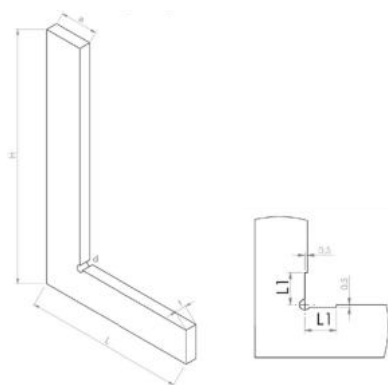


**ČSN**  
II

CODE	H [mm]	L [mm]	a [mm]	t [mm]	L1 [mm]
4058	63	40	17	6	-
4059	100	63	21	6	-
4060	160	100	26	8	-
4061	250	160	31	8	-
4061-1	400	250	40	8	18

Úhelník zámečnický plochý  
Flat Square  
Kątownik płaski

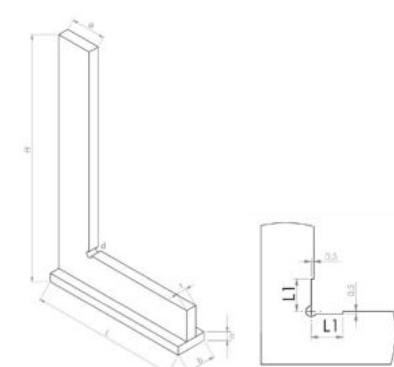
**PN**  
25 5120



CODE	H [mm]	L [mm]	a [mm]	t [mm]	L1 [mm]
4010	100	63	17	4	-
4011	160	100	26	5	-
4012	250	160	26	5	-
4013	400	250	32	6	18
4014	630	400	40	8	22
4015	750	375	40	8	22
4016	1000	500	40	8	22

Úhelník zámečnický příložný  
Try Square  
Kątownik ze stopką

**PN**  
25 5124

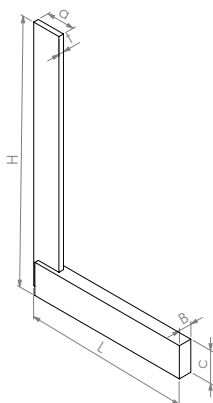
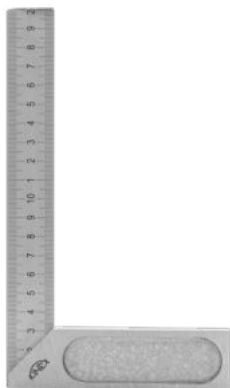


CODE	H [mm]	L [mm]	a [mm]	t [mm]	L1 [mm]
4020	100	63	17	4	-
4021	160	100	26	5	-
4022	250	160	26	5	-
4023	400	250	32	6	18
4024	630	400	40	8	22
4025	750	375	40	8	22
4025-1	1000	500	40	8	22

## Úhelníky | Squares | Kątowniki

Úhelník s pružným ramenem a mm dělením  
Flexible Precision Square with mm graduation  
Kątownik z elastycznym ramieniem i mm skalą

**ČSN**  
25 5133

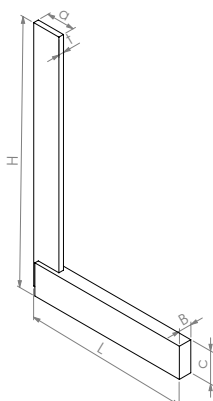


CODE	a [mm]	t [mm]	c [mm]	B [mm]	↔
4031	30	1	15	5	200x120 mm
4032	30	1	15	5	250x150 mm

Úhelník BLACK COAT s mm dělením  
Square BLACK COAT with mm graduation  
Kątownik BLACK COAT - skala mm

AI

STEEL

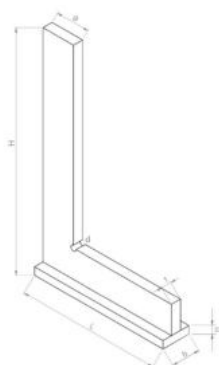
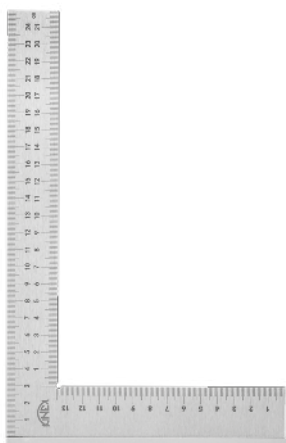


hliník/ocel | hliník/ocel' | aluminium/stal

CODE	a [mm]	t [mm]	c [mm]	B [mm]	↔
4031-03-020	32	5	25	10	200x130 mm
4031-03-025	32	5	26	12	250x165 mm
4031-03-030	32	5	27	12	300x200 mm

Úhelník s mm dělením  
Square with mm graduation  
Kątownik - skala mm

**ČSN**  
25 5103

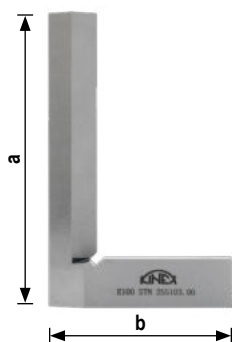


**ČSN**  
II

CODE	H [mm]	L [mm]	a [mm]	t [mm]
4054-122-250	250	160	31	8

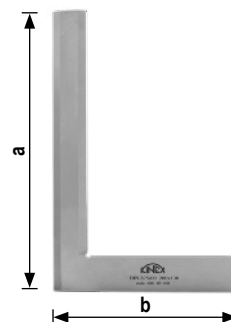
## Úhelníky | Squares | Kątowniki

Úhelník nožový - přesný kalený, typ E  
Precision Knife Edge Square "E"  
Kątownik krawędziowy - prec. hartowany, typ E



CODE		a [mm]	b [mm]
4001	7x11 / 11x11 mm	63	35
4002	11x17 / 14x17 mm	100	63
4003	12x20 / 20x20 mm	160	100
4004	12x20 / 20x20 mm	200	130
4005	12x20 / 20x20 mm	250	160

Úhelník nožový - přesný kalený, typ C  
Precision Knife Edge Square "C"  
Kątownik krawędziowy - prec., hartowany, typ C



CODE		a [mm]	b [mm]
4001-03-063	5,5x16 mm	63	40
4001-03-075	5,5x16 mm	75	50
4001-03-100	5,5x20 mm	100	70
4001-03-150	7,7x25 mm	150	100
4001-03-200	7,7x25 mm	200	130
4001-03-250	7,7x30 mm	250	160

Úhelník svařovaný příložený dílenský - úprava pozink  
Workshop Flat Square  
Kątownik ślusarski ze stopką galwanizowany



CODE	H [mm]	L [mm]	a [mm]	t [mm]
4020-30	100	70	20	5
4020-31	150	100	20	5
4020-32	200	130	20	5
4020-33	250	160	25	5
4020-34	300	180	25	5
4020-35	400	230	30	5
4020-36	500	280	30	5
4020-37	600	330	30	5
4020-38	750	375	30	5

Toto provedení úhelníků není určeno ke kalibraci.  
Not intended for calibration.  
Kątownik nie jest przeznaczony do kalibracji.

Úhelník tesařský KINEX BLACK COAT  
Flexible Square KINEX BLACK COAT  
Kątownik stolarski KINEX BLACK COAT



CODE		
4028	30x1 / 32x5 mm	400x230 mm
4029	30x1 / 32x5 mm	750x375 mm
4030	30x1 / 32x5 mm	1000x375 mm

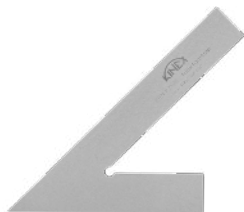
Úhelník tesařský s mm dělením KINEX BLACK COAT  
Flexible Square with mm graduation KINEX BLACK COAT  
Kątownik stolarski ze skalą KINEX BLACK COAT



CODE		
4028-1	30x1 / 32x6 mm	500x230 mm
4029-1	30x1 / 32x6 mm	750x375 mm
4030-1	30x1 / 32x6 mm	1000x375 mm

## Úhelníky | Squares | Kątowniki

Úhelník plochý 45°  
Precision Flat Square 45°  
Kątownik płaski 45°



CODE	↔	↔
4006-02-120	20x5 mm	120x 80 mm
4006-02-160	20x5 mm	160x100 mm
4006-02-200	25x5 mm	200x130 mm

Úhelník příložný 45°  
Precision Try Square 45°  
Kątownik ze stopką 45°



CODE	↔	↔
4007-02-120	20x5 mm	120x 80 mm
4007-02-160	20x5 mm	160x100 mm
4007-02-200	25x5 mm	200x130 mm

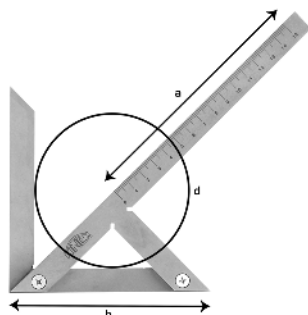
Vyrábíme a dodáváme úhelníky s různými úhly (60°, 120°, 135°)  
We manufacture and supply squares with different angles (60°, 120°, 135°)  
Produkujemy i dostarczamy kątowniki z różnymi kątami (60°, 120°, 135°)

Trojúhelník  
Triangle  
Trójkąt



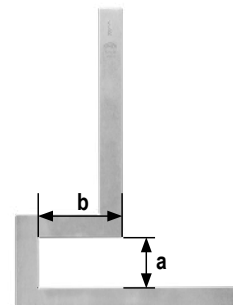
CODE	↔	↔
4080	45°	250 mm
4085	60°	250 mm

Úhelník středící  
Centre Square  
Kątownik centrujący



CODE	a [mm]	d [mm]	h [mm]
4062	100	70	90
4062-1	150	130	180
4062-2	200	150	210
4062-3	300	180	250
4062-4	400	250	250
4062-5	500	330	250

Úhelník přírubový, síla 30x5mm  
Flange Square  
Kątownik do ustawiania kołnierzy 30x5mm



CODE	↔	a [mm]	b [mm]
4063-10	300x300 mm	65	105
4063-11	400x400 mm	65	115
4063-12	500x500 mm	70	125
4063-13	600x600 mm	70	125
4063-14	800x800 mm	95	135

## Vodováhy | Spirit levels | Poziomice

Vodováha digitální  
Digital Spirit Level / Inclinometer  
Poziomica elektroniczna



5017-02-050



5017-05-150



5017-97-150



Vodováha digitální zednická  
Digital Level with Laser  
Poziomica elektroniczna



CODE			
5017-02-600	0,1°	2 libely 2 vials 2 fiołki	s laserem (30m) with laser (30m) z laserem (30m)

Vodováha zednická s magnetem  
Spirit Level with Magnets and 3 Vials  
Poziomica z magnešem i 3 ampułkami



CODE		
5018-0	0,5 mm / 1 m	400 mm
5018-1	0,5 mm / 1 m	600 mm
5018-2	0,5 mm / 1 m	800 mm
5018-3	0,5 mm / 1 m	1000 mm
5018-4	0,5 mm / 1 m	1200 mm
5018-5	0,5 mm / 1 m	1500 mm
5018-6	0,5 mm / 1 m	2000 mm

Vodováha hadicová  
Hose Level  
Poziomica węzowa (para - szkło)



5035-3



5036

CODE		
5036	pár   pair   para	plast   plastic   plastikowy
5035-3	sada   set   zestaw	10 m
5035-4	sada   set   zestaw	15 m

Vodováha k ustavení sloupků s magnetem - plast  
Hose Level  
Poziomica plastikowa z magnešem



CODE
5036-5

Olovnice  
Plumb  
Poziomica pionowa



5036-02-008



5036-08-006

CODE	
5036-02-008	8 m
5036-08-006	6 m

## Vodováhy | Spirit levels | Poziomice

Vodováha přesná strojní NEW MODEL  
High Precision Spirit Level NEW MODEL  
Poziomica liniarowa NEW MODEL

**PN**  
25 5727-1



CODE	■■■■■	↔
5050-02-150	0,02 mm	150x42x40 mm
5050-02-200	0,02 mm	200x42x40 mm
5050-02-250	0,02 mm	250x42x40 mm
5050-02-300	0,02 mm	300x42x40 mm
5050-02-400	0,02 mm	400x42x40 mm
5050-02-500	0,02 mm	500x42x40 mm

Vodováha přesná strojní s magnetickým upínáním NEW MODEL  
High-precision Longitude Spirit Level, Magnetic clamping NEW MODEL  
Poziomica liniarowa z mocowaniem magnetycznym NEW MODEL



**PN**  
25 5727-1



Upínací síla 60 N (6 kg)  
Clamping force 60 N (6 kg)  
Siła zaciskania 60 N (6 kg)

CODE	■■■■■	↔
5051-02-150	0,02 mm	150x42x40 mm
5051-02-200	0,02 mm	200x42x40 mm
5051-02-250	0,02 mm	250x42x40 mm
5051-02-300	0,02 mm	300x42x40 mm

Vodováha přesná strojní  
Precision Cross Short Level  
Poziomica liniarowa

**PN**  
25 5726-1



CODE	■■■■■	↔
5110-02-100	0,2 mm	100x40x32 mm
5110-02-150	0,2 mm	150x40x32 mm

Vodováha přesná strojní  
Precision Longitude Spirit Level  
Poziomica liniarowa

**PN**  
25 5721-1



CODE	■■■■■	↔
5115-02-150	0,2 mm	150x42x40 mm
5115-02-200	0,2 mm	200x42x40 mm
5115-02-250	0,2 mm	250x42x40 mm
5115-02-300	0,2 mm	300x42x40 mm
5115-02-400	0,2 mm	400x42x40 mm



## Vodováhy | Spirit levels | Poziomice

Vodováha přesná strojní NEW MODEL  
High-precision Spirit Level NEW MODEL  
Poziomnica ramowa NEW MODEL



Vodováha přesná strojní s magn. upínáním  
High-precision Longitude Spirit Level Magnetic  
Poziomnica ramowa z mocowaniem magnetycznym



Upínací síla 60 N (6 kg)  
Clamping force 60 N (6 kg)  
Siła zaciskania 60 N (6 kg)



CODE		
5090-02-150	0,02 mm	150x150x44 mm
5090-02-200	0,02 mm	200x200x44 mm
5090-02-250	0,02 mm	250x250x44 mm
5090-02-300	0,02 mm	300x300x44 mm

CODE		
5091-02-150	0,02 mm	150x150x44 mm
5091-02-200	0,02 mm	200x200x44 mm
5091-02-250	0,02 mm	250x250x44 mm
5091-02-300	0,02 mm	300x300x44 mm

Vodováha přesná strojní NEW MODEL  
High-precision Spirit Level NEW MODEL  
Poziomnica ramowa NEW MODEL



5080-02-100

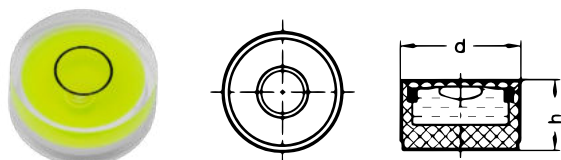


5080-02-150  
5080-02-200  
5080-02-250  
5080-02-300

CODE		
5080-02-100	0,2 mm	100x100x25 mm
5080-02-150	0,2 mm	150x150x43 mm
5080-02-200	0,2 mm	200x200x43 mm
5080-02-250	0,2 mm	250x250x43 mm
5080-02-300	0,2 mm	300x300x43 mm

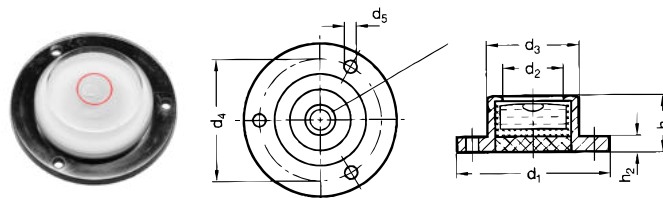
## Vodováhy | Vodováhy | Poziomice centrujące

Kruhov libela - plast  
Circular Vial - plastic  
Poziomica centrujca - plastikowa



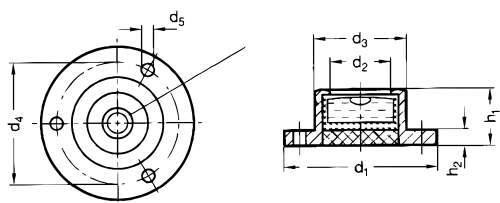
CODE	d [mm]	h [mm]
5022-01-025	25	10,5

Kruhov libela s upevovacmi otvory - plast  
Circular Vial with mounting holes - plastic  
Plastikowa poziomica centrujca z otworami montaowymi



CODE	d1	d2	d3	d4	d5	h1	h2
5022-02-030	40	24	30	36	3,5	11	2,5

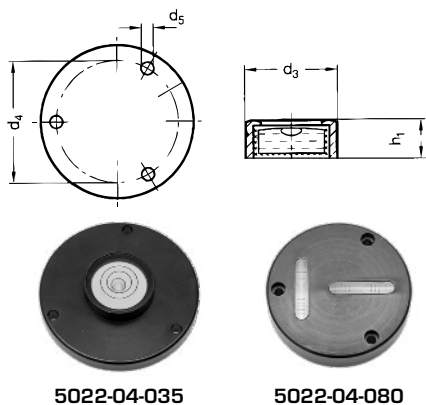
Kruhov libela s upevovacmi otvory stbrn - hlink  
Circular Vial with Mounting Holes - anodized silver  
Aluminiowa poziomica centrujca z otworami montaowymi - srebrna



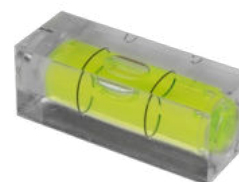
CODE	∠	d1	d2	d3	d4	d5	h1	h2
5022-03-020	5' - 60' / 2 mm	30	16	20	25	3,5	11	3,5
5022-03-035	5' - 60' / 2 mm	-	28	35	46	3,5	13	3,5
5022-03-060	± 10°	80	57	62	70	5,0	15	5,0
5022-03-075	± 5°	100	60	75	85	5,0	20	8,0

Kruhov libela s upevovacmi otvory ern - hlink  
Circular Vial with Mounting Holes - anodized black  
Aluminiowa poziomica centrujca z otworami montaowymi - czarna

Libela plastov  
Plastic Vial  
Fiolka plastikowa



CODE	∠	d1	d2	d3	d4	d5	h1	h2
5022-04-035	30' / 2 mm (9 mm/m)	80	28	35	70	5,0	18	9
5022-04-080	-	-	-	80	66	5,5	18	-



CODE	∠	∠
5022-1	plast   plastic	40x15x15 mm

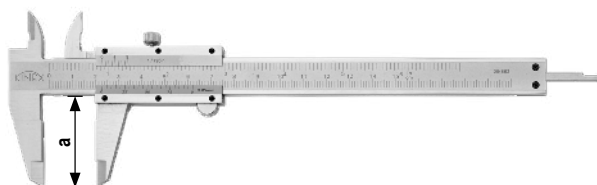
## Posuvná měřítka | Calipers | Suwmiarki

Posuvné měřítko s hloubkoměrem a vnitřním měřením, aretace šroubkem

Vernier Caliper with Locking Screw and Depth Gauge

Suwmiarka analogowa z pomiarem głębokości i pomiarem wewnętrznym ze śrubą zabezpieczającą

**DIN**  
862



CODE			a [mm]	
6000	0,02 mm	150 mm	40	šroub.   skrutkov.   śruba nonius
6000-1	0,05 mm+inch	150 mm	40	šroub.   skrutkov.   śruba nonius
6000-2	0,02 mm+inch	150 mm	40	monoblok, INOX
6000-25	0,02 mm+inch	160 mm	40	monoblok, INOX
6000-26	0,05 mm+inch	160 mm	40	monoblok, INOX
6000-7	0,05 mm	70 mm	30	monoblok, INOX

Posuvné měřítko s hloubkoměrem a vnitřním měřením, aretace tlačítkem

Vernier Caliper with Thumb Lock and Depth Gauge

Suwmiarka analogowa z pomiarem głębokości i pomiarem wewnętrznym z przyciskiem blokującym

**DIN**  
862



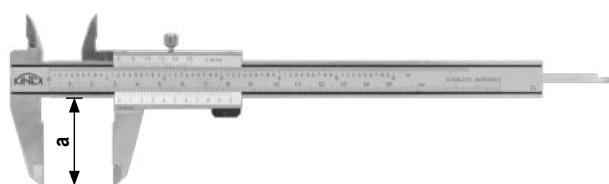
CODE			a [mm]	
6000-3	0,02 mm+inch	150 mm	40	monoblok, INOX
6000-4	0,05 mm+inch	150 mm	40	monoblok, INOX
6000-20	0,02 mm+inch	160 mm	40	monoblok, INOX
6000-21	0,05 mm+inch	160 mm	40	monoblok, INOX

Posuvné měřítko s hloubkoměrem a vnitřním měřením, paralelní vedení, aretace šroubkem, TOP QUALITY

Vernier Caliper with Locking Screw and Depth Gauge, parallax, TOP QUALITY

Suwmiarka analogowa z pomiarem głębokości i pomiarem wewnętrznym, pararelne prowadzenie, śruby aretujące - TOP QUALITY

**DIN**  
862



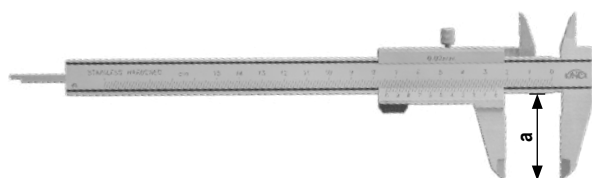
CODE			a [mm]	
6000-02-150	0,02 mm+inch	150 mm	40	monoblok
6000-02-200	0,02 mm+inch	200 mm	50	monoblok
6000-02-300	0,02 mm+inch	300 mm	60	monoblok

Posuvné měřítko PRO LEVÁKY s hloubkoměrem a vnitřním měřením, jemné stavění, paralelní vedení, aretace šroub., TOP QUALITY

Vernier Caliper FOR LEFT-HANDERS with Locking Screw and Depth Gauge, paralex line type, TOP QUALITY

Suwmiarka DLA LEWORĘCZNYCH analogowa z pomiarem głębokości i pomiarem wewnętrznym, pararelne prowadzenie, śruby aret. - TOP QUALITY

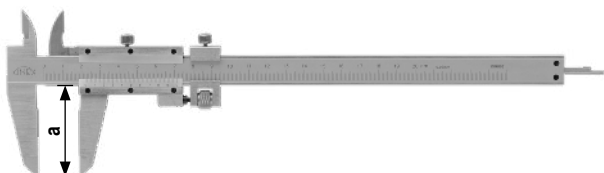
**DIN**  
862



CODE			a [mm]	
6000-12-150	0,02 mm	150 mm	40	monoblok

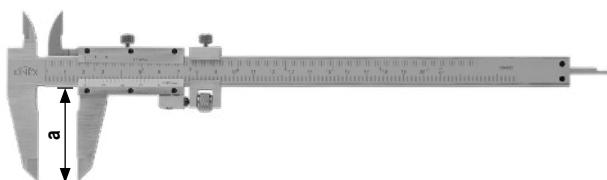
## Posuvná měřítka | Calipers | Suwmiarki

Posuvné měřítko s vnitřním měřením, jemné stavění  
 Vernier Caliper with Locking Screw and Depth Gauge, Fine Adjustment  
 Suwmiarka ze šrubą i suwakiem pomocniczym



CODE			a [mm]	
6002	0,02 mm	200 mm	50	šroub.   screw   śruba non.
6003	0,02 mm	300 mm	55	šroub.   screw   śruba non.

Posuvné měřítko s vnitřním měřením a hloubkoměrem, jemné stavění  
 Vernier Caliper with Locking Screw and Depth Gauge, Fine Adjustment  
 Suwmiarka ze šrubą i suwakiem pomocniczym, precyzyjna regulacja



CODE			a [mm]	
6002-90-1	0,05 mm + 1/128 inch	200 mm	50	šroub.   screw   śruba non.
6003-90-1	0,05 mm + 1/128 inch	300 mm	55	šroub.   screw   śruba non.

Posuvné měřítko s číselníkovým úchylkoměrem ANTISHOCK (nárazuvzdorné provedení)  
 Dial Caliper and Depth Gauge ANTISHOCK  
 Suwmiarka z czujnikiem zegarowym ANTISHOCK (wstrząsoodporny projekt)

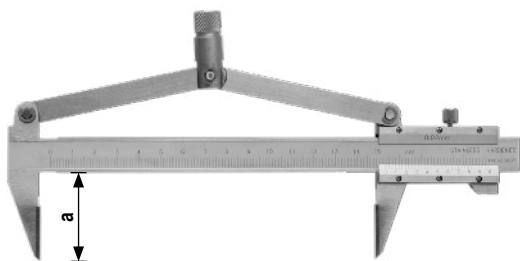


CODE			a [mm]
6013-02-150	0,02 mm	150 mm	40
6013-02-200	0,02 mm	200 mm	45
6013-02-300	0,02 mm	300 mm	55

## Posuvná měřítka na rýsování | Marking Calipers | Suwmiarki do rysowania

Posuvné měřítka na rýsování - hrot slinutý karbid  
 Marking Caliper - Cemented Carbide Tip  
 Suwmiarka traserska z rysikiem, grot węglkowy

0,02



CODE		a [mm]
6005-10	150 mm	40
6005-15	200 mm	40
6005-20	250 mm	40
6005-25	300 mm	40

Posuvné měřítka rýsovací s výměnným hrotem, šroubovací nonius  
 Marking Caliper with Replaceable Tip & Screw Vernier  
 Suwmiarka traserska z rysikiem, grotom węglkowym, śrubą noniusza

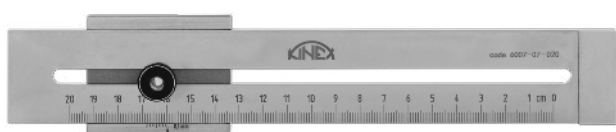
0,02



CODE	hrot   tip   końcówka	
6005-50	29x2 mm	200/40 mm
6005-55	29x2 mm	400/40 mm
6006-2	náhr. hrot - tvrdokov   repl. tip - carbide   zapasowa końcówka utwardzana	

Přípravek na orýsování s mm stupnicí NEREZOVÁ OCEL  
 Steel Marking Gauge STAINLESS STEEL  
 Przyrząd kreskowy nastawny STAL NIERDZEWNA

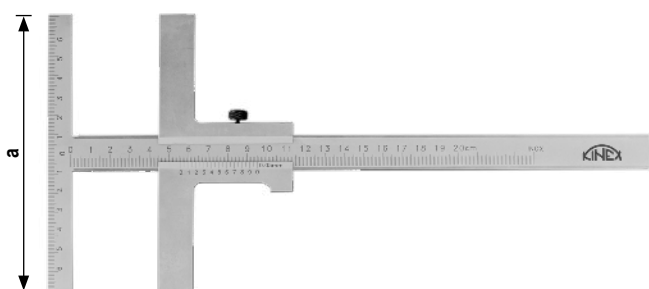
INOX



CODE	
6007-07-015	150 mm
6007-07-020	200 mm
6007-07-030	300 mm

Posuvné měřítka na rýsování paralelní typ T  
 Steel Marking Gauge type T  
 Suwmiarka traserska równoległa typu T

0,05



CODE		a [mm]
6007-02-160	160 mm	120
6007-02-200	200 mm	140
6007-02-250	250 mm	140
6007-02-300	300 mm	160
6007-02-400	400 mm	160
6007-02-500	500 mm	160

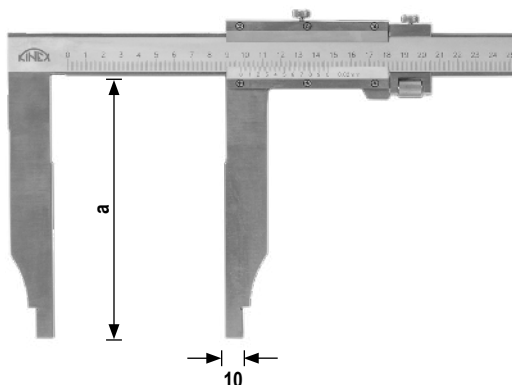
## Posuvná měřítka | Calipers | Suwmiarki

Posuvné měřítka s jemným stavěním, šroubovací nonius  
 Vernier Caliper with Locking Screw and Fine Adjustment, vernier screw  
 Suwmiarka jednostronna z suwakiem pomocniczym, śruba noniusza

**NEW**  
LINE

**ČSN**  
EN ISO  
13385-1

**ČSN**  
25 1231



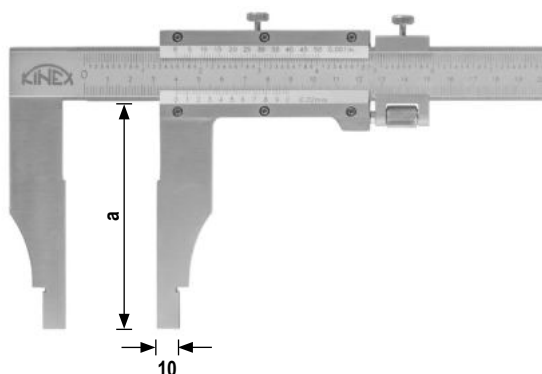
Od 500 mm dodáváno včetně protokolu o přeměření.  
 From 500 mm supplied with the Measuring Protocol.  
 Od 500 mm dostarczamy wraz z protokołem o przemierzeniu.

CODE			a [mm]
6015-62-100	0,02 mm	400 mm	100
6015-02-100	0,02 mm	500 mm	100
6015-02-125	0,02 mm	500 mm	125
6015-02-150	0,02 mm	500 mm	150
6015-02-200	0,02 mm	500 mm	200
6015-12-100	0,02 mm	600 mm	100
6015-12-125	0,02 mm	600 mm	125
6015-12-150	0,02 mm	600 mm	150
6015-12-200	0,05 mm	600 mm	200
6015-12-300	0,05 mm	600 mm	300
6015-22-150	0,02 mm	800 mm	150
6015-22-200	0,02 mm	800 mm	200
6015-22-300	0,05 mm	800 mm	300
6015-32-125	0,02 mm	1000 mm	125
6015-32-150	0,02 mm	1000 mm	150
6015-32-200	0,02 mm	1000 mm	200
6015-42-150	0,02 mm	1500 mm	150
6015-42-200	0,02 mm	1500 mm	200
6015-52-200	0,05 mm	2000 mm	200
6015-52-300	0,05 mm	2000 mm	300
6015-72-200	0,05 mm	2500 mm	200
6015-72-300	0,05 mm	2500 mm	300

Posuvné měřítka s jemným stavěním a stupnicí mm + inch  
 Vernier Caliper with Locking Screw and Fine Adjustment, mm + inch  
 Suwmiarka jednostronna z suwakiem pomocniczym i skalą mm + inch

**ČSN**  
EN ISO  
13385-1

**ČSN**  
25 1231



CODE			a [mm]
6015-08-040	0,05 mm + 1/128inch	400 mm	100
6015-08-050	0,05 mm + 1/128inch	500 mm	125
6015-08-060	0,05 mm + 1/128inch	600 mm	125
6015-08-100	0,05 mm + 1/128inch	1000 mm	125
6015-08-150	0,05 mm + 1/128inch	1500 mm	125
6015-08-200	0,05 mm + 1/128inch	2000 mm	125

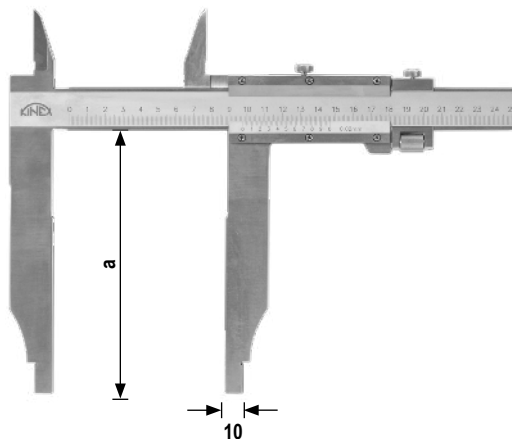


## Posuvná měřítka | Calipers | Suwmiarki

Posuvné měřítko oboustranné s jemným stavěním, šroubovací nonius  
 Vernier Caliper with Locking Screw and Fine Adjustment  
 Suwmiarka z suwakiem pomocniczym, śruba noniusza

ČSN  
 EN ISO  
 13385-1

ČSN  
 25 1234



CODE			a [mm]
6022-62-100	0,02 mm	400 mm	150
6022-02-150	0,02 mm	500 mm	150
6022-12-150	0,02 mm	600 mm	150
6022-22-150	0,02 mm	800 mm	150
6022-32-150	0,02 mm	1000 mm	150
6022-42-200	0,02 mm	1500 mm	200
6022-52-150	0,02 mm	2000 mm	150
6022-52-200	0,05 mm	2000 mm	200

Od 500 mm dodáváno včetně protokolu o přeměření.  
 From 500 mm supplied with the Measuring Protocol.  
 Od 500 mm dostarczamy wraz z protokołem o przemierzeniu.

## Posuvná měřítka | Calipers | Suwmiarki

Digitální posuvné měřítka KINEX Labo ICONIC do vlhkého prostředí, Bluetooth  
 Digital Caliper KINEX ICONIC Labo - moisture resistant IP 67, TOP QUALITY, Bluetooth  
 Suwmiarka elektroniczna KINEX Labo ICONIC do środowiska wilgotnego, Bluetooth

INOX

0,01



Dodáváno včetně protokolu o přeměření,  
 Supplied with the Measuring Protocol.  
 Dostarczamy wraz z protokołem o przemierzeniu.



### BLUETOOTH PROFILE

Integrovaný bezdrátový přenos dat přes Bluetooth  
 pro základní použití se k připojení jako zařízení standardu HID,  
 není potřeba žádný další software

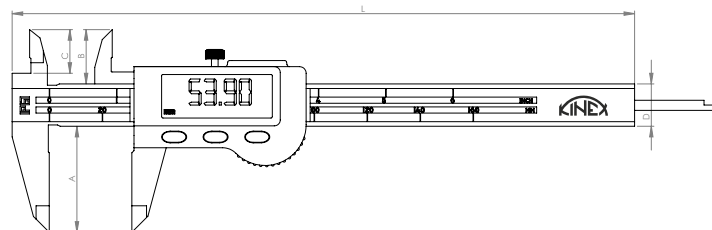
Integrated wireless data transfer via Bluetooth  
 for basic use, connect as HID standard device,  
 no additional software is needed.

Zintegrowany bezprzewodowy transfer danych poprzez Bluetooth.  
 Do codziennego użytkowania. Podłącz jako urządzenie standardowe HID,  
 żadne dodatkowe oprogramowanie nie jest potrzebne.

- » Ochrana **IP67**
  - » Induktivní měřicí systém
  - » Automatické zapnutí pohybem DIGI jednotky
  - » Automatické vypnutí při nečinnosti měřidla
  - » Paměť poslední měřené hodnoty
  - » Maximální rychlost pohybu 3,2m/s
  - » **Lapované** měřicí plochy čelistí
  - » Přesnost dle **DIN 862**
  - » Velkoformátový displej
  - » **Integrovaný Bluetooth modul**
  - » API pro připojení softwarových aplikací
- 
- » **IP67** protection
  - » Inductive measuring system
  - » Automatic switching on by moving the DIGI unit
  - » Automatic sleep when idle
  - » Memory of the last measured value
  - » Maximum movement speed 3.2m/s
  - » **Lapped** measuring surfaces of the jaws
  - » Accuracy according to **DIN 862**
  - » Large format display
  - » **Integrated Bluetooth module**
  - » API for connecting software applications

- » Stopień ochrony **IP67**
- » Indukcyjny system pomiarowy
- » Automatyczne włączanie poprzez przesunięcie jednostki DIGI
- » Automatyczne wyłączenie, gdy jest nieaktywne
- » Pamięć ostatniej zmierzonej wartości
- » Maksymalna prędkość ruchu 3.2m/s
- » **Docierane** powierzchnie pomiarowe szczęk
- » Dokładność zgodnie z **DIN 862**
- » Wyświetlacz wielkoformatowy
- » **Zintegrowany moduł Bluetooth**
- » API do łączenia aplikacji programowych

CODE	L	a	b	c	d
6041-97-150	0 - 150 mm	235	40	19,5	15
6041-97-200	0 - 200 mm	287	49	24	20
6041-97-300	0 - 300 mm	392	59	26	23

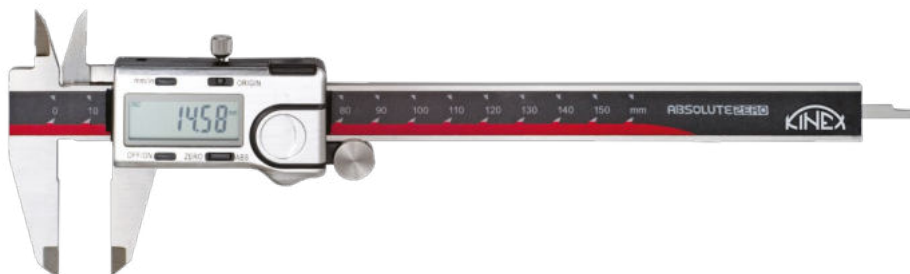


## Posuvná měřítka | Calipers | Suwmiarki

Digitální posuvné měřítko KINEX ABSOLUTE ZERO  
 Digital Caliper KINEX ABSOLUTE ZERO  
 Suwmiarka elektroniczna KINEX ABSOLUTE ZERO



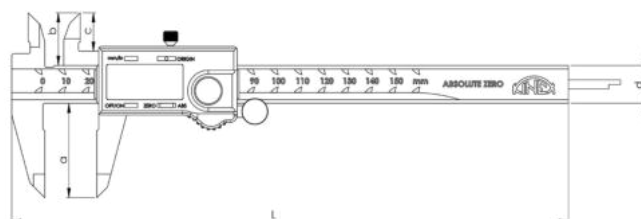
0,01



automatické vypínání při nečinnosti  
 automatic sleep when idle  
 automatycznie wyłączenie w stanie bezczynności

Dodáváno včetně protokolu o přeměření.  
 Supplied with the Measuring Protocol.  
 Dostarczamy wraz z protokołem o przemierzeniu.

CODE		L [mm]	a [mm]	b [mm]	c [mm]	d [mm]
6040-05-100	0 - 100 mm	184,5	40	11	16	16x3,5
6040-05-150	0 - 150 mm	234,5	40	11	16	16x3,5
6040-05-151*	0 - 150 mm	234,5	40	11	16	16x3,5
6040-05-200	0 - 200 mm	290,5	50	14	19	16x3,5
6040-05-300	0 - 300 mm	388,0	64	14	19	16x4,0



\* kulatý hloubkoměr | round depth | okrągłe głębia  $\varnothing$  1,5mm

Interface pro připojení k PC na posuvná měřítka a digitální mikrometry KINEX ABSOLUTE ZERO  
 PC Interface for KINEX ABSOLUTE ZERO  
 Interface do połączenia z komputerem KINEX ABSOLUTE ZERO

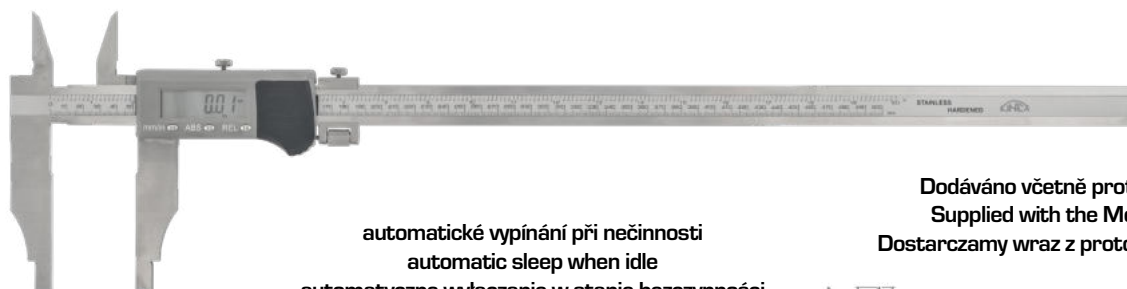


CODE	
6040-05-900	interface
6040-05-901	nožní spínač   footswitch   przełącznik nożny
6040-05-902	kabel

Digitální posuvné měřítko  
 Digital Caliper  
 Suwmiarka elektroniczna



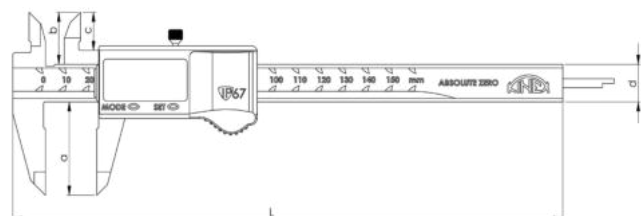
0,01



automatické vypínání při nečinnosti  
 automatic sleep when idle  
 automatycznie wyłączenie w stanie bezczynności

Dodáváno včetně protokolu o přeměření.  
 Supplied with the Measuring Protocol.  
 Dostarczamy wraz z protokołem o przemierzeniu.

CODE		a [mm]	b [mm]	c [mm]	d [mm]
6040-25-500	0,01 mm 0 - 500 mm	100	45	39	24 IP66



## Posuvná měřítka | Calipers | Suwmiarki

Posuvné měřítko digitální - tvrdokov  
 Digital Caliper - carbide  
 Suwmiarka elektroniczna - węgiel



0,01

DIN  
862



tvrdokov | carbide | węgiel

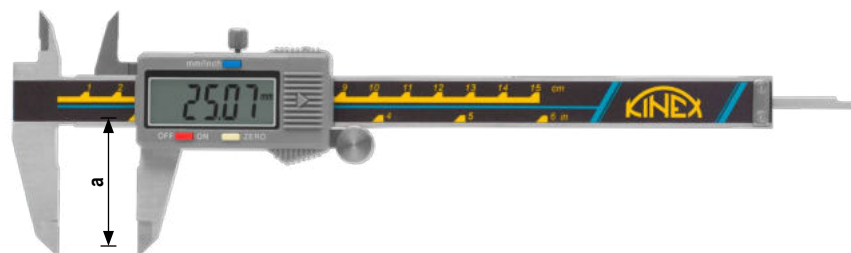
CODE			a [mm]
6041-25-150	0,01 mm	0 - 150 mm	40 mm

automatické vypínání při nečinnosti  
 automatic sleep when idle  
 automatyczne wyłączenie w stanie bezczynności

Posuvné měřítko digitální  
 Digital Caliper  
 Suwmiarka elektroniczna

0,01

DIN  
862



CODE			a [mm]
6040-2	0,01 mm	0 - 150 mm	40 mm
6041-2	0,01 mm	0 - 200 mm	50 mm
6042-2	0,01 mm	0 - 300 mm	60 mm

Posuvné měřítko digitální  
 Digital Caliper  
 Suwmiarka elektroniczna

0,01

DIN  
862



CODE			a [mm]
6040-02-150	0,01 mm	0 - 150 mm	40 mm
6040-02-200	0,01 mm	0 - 200 mm	50 mm
6040-02-300	0,01 mm	0 - 300 mm	60 mm

Posuvné měřítko digitální - pro leváky  
 Digital Caliper for left-handers  
 Suwmiarka elektroniczna - dla leworęcznych

0,01

DIN  
862

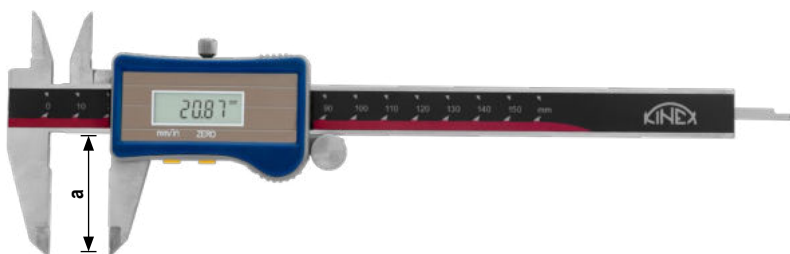


CODE			a [mm]
6040-14-150	0,01 mm	150 mm	40 mm
6040-14-200	0,01 mm	200 mm	50 mm
6040-14-300	0,01 mm	300 mm	60 mm

## Posuvná měřítka | Calipers | Suwmiarki

Posuvné měřítka digitální solární  
Digital Solar Caliper  
Suwmiarka elektroniczna, fotowoltaiczna

0,01



CODE			a [mm]
6040-15-150	0,01 mm	150 mm	40 mm
6040-15-200	0,01 mm	200 mm	40 mm
6040-15-300	0,01 mm	300 mm	40 mm

Posuvné měřítka digitální - bez horních noží  
Digital Caliper - without upper jaws  
Suwmiarka elektroniczna - bez górnych noży

0,01

DIN  
862



CODE			a [mm]
6042-20	0,01 mm	300 mm	90 mm

Posuvné měřítka digitální nožové  
Digital Blade Caliper  
Suwmiarka elektroniczna specjalna

0,01

DIN  
862



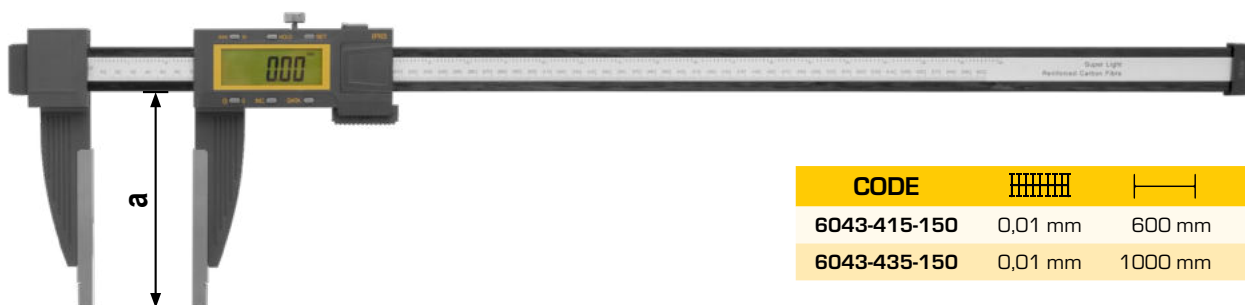
CODE			a [mm]	b [mm]
6040-75-200	0,01 mm	200 mm	70	17
6040-75-210	0,01 mm	200 mm	100	20

Digitální posuvné měřítka KINEX s Bluetooth, carbon (uhlíkové vlákno)  
Digital Caliper KINEX with Bluetooth, carbon fibre  
Suwmiarka cyfrowa KINEX z Bluetooth, karbon



0,01

DIN  
862



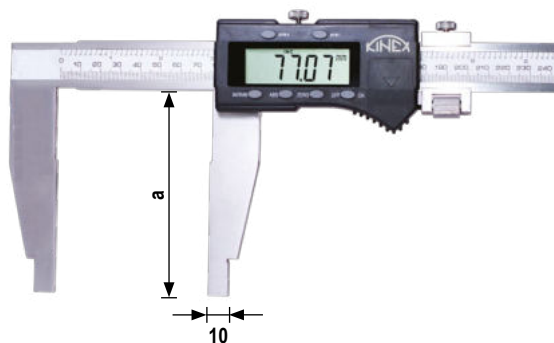
CODE			a [mm]	Weight
6043-415-150	0,01 mm	600 mm	150 mm	1250 g
6043-435-150	0,01 mm	1000 mm	150 mm	2450 g

## Posuvná měřítka | Calipers | Suwmiarki

Posuvné měřítko digit. - bez horních nožů  
 Digital Caliper with Locking Screw & Fine Adjustment  
 Suwmiarka elektr. - bez górnych noży

0,01

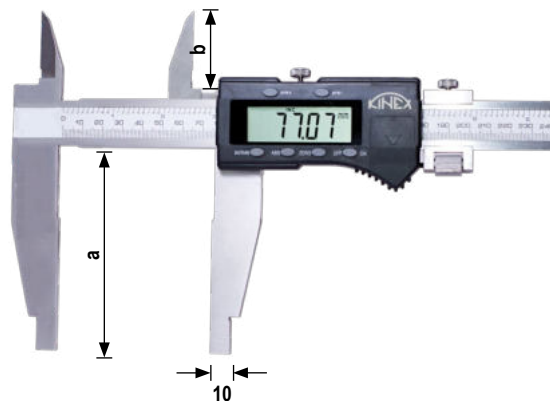
**DIN**  
862



Posuvné měřítko digit. - s horními noži  
 Digital Caliper with Locking Screw & Fine Adjustment  
 Suwmiarka elektr. - z górnyimi nożami

0,01

**DIN**  
862



CODE			a [mm]	
6043-65-100	0,01 mm	400 mm	100	
6043-05-100	0,01 mm	500 mm	100	
6043-05-125	0,01 mm	500 mm	125	
6043-05-150	0,01 mm	500 mm	150	
6043-05-200	0,01 mm	500 mm	200	
6043-15-100	0,01 mm	600 mm	100	
6043-15-125	0,01 mm	600 mm	125	
6043-15-150	0,01 mm	600 mm	150	
6043-15-200	0,01 mm	600 mm	200	
6043-15-300	0,01 mm	600 mm	300	
6043-25-125	0,01 mm	800 mm	125	
6043-25-150	0,01 mm	800 mm	150	
6043-35-125	0,01 mm	1000 mm	125	
6043-35-150	0,01 mm	1000 mm	150	
6043-45-150	0,01 mm	1500 mm	150	
6043-45-200	0,01 mm	1500 mm	200	
6043-45-300	0,01 mm	1500 mm	300	
6043-55-150		0,01 mm	2000 mm	150
6043-75-200		0,01 mm	2500 mm	200
6043-75-300		0,01 mm	2500 mm	300

CODE			a [mm]	b [mm]	
6044-65-150	0,01 mm	400 mm	150	38	
6044-05-100	0,01 mm	500 mm	100	38	
6044-05-125	0,01 mm	500 mm	125	51,5	
6044-05-150	0,01 mm	500 mm	150	51,5	
6044-05-200	0,01 mm	500 mm	200	51,5	
6044-15-100	0,01 mm	600 mm	100	38	
6044-15-125	0,01 mm	600 mm	125	51,5	
6044-15-150	0,01 mm	600 mm	150	51,5	
6044-15-200	0,01 mm	600 mm	200	51,5	
6044-25-125	0,01 mm	800 mm	125	51,5	
6044-25-150	0,01 mm	800 mm	150	51,5	
6044-35-125	0,01 mm	1000 mm	125	51,5	
6044-35-150	0,01 mm	1000 mm	150	51,5	
6044-45-150	0,01 mm	1500 mm	150	61	
6044-55-150		0,01 mm	2000 mm	150	61
6044-55-200		0,01 mm	2000 mm	200	61

Od 500mm dodáváno včetně protokolu o přeměření  
 From 500 mm supplied with the Measuring Protocol  
 Od 500 mm dostarczamy wraz z protokołem o przemierzeniu.

## Posuvná měřítka | Calipers | Suwmiarki

Posuvné měřítka digitální na zápichy vnitřní ABZ DESIGN

Digital Groove Inside Caliper - ABZ DESIGN

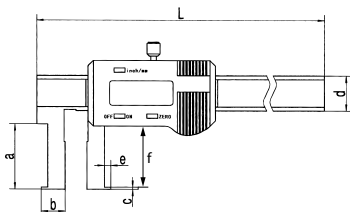
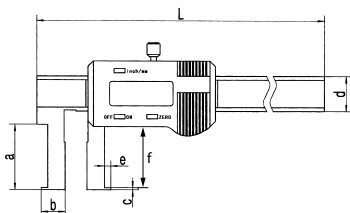
Suwmiarka elektroniczna do kanałków wewnętrznych ABZ DESIGN

0,01

DIN  
862



detail



CODE	L [mm]	a [mm]	b [mm]	c [mm]	d [mm]	e [mm]	f [mm]
6040-55-150	22 - 150 mm	250	30	11	1,0	16	5
6040-55-200	25 - 200 mm	310	40	12	1,0	16	5
6040-55-300	30 - 300 mm	410	50	15	1,5	17	5



IP 54

do malých otvorů | do malých otvorov | w małych otworów

CODE	L [mm]	a [mm]	b [mm]	c [mm]	d [mm]	e [mm]	f [mm]
6040-55-151	14 - 150 mm	236	30	12	1,0	16	5

Posuvné měřítka digitální na zápichy vnější ABZ DESIGN

Digital Groove Outside Caliper - ABZ DESIGN

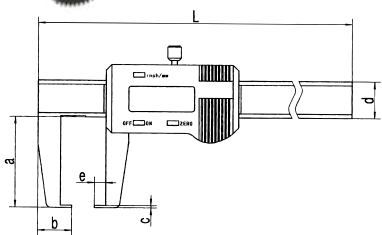
Suwmiarka elektroniczna do kanałków zewnętrznych ABZ DESIGN

0,01

DIN  
862



detail



CODE	L [mm]	a [mm]	b [mm]	c [mm]	d [mm]	e [mm]
6040-65-150	0 - 150 mm	250,0	40,0	15,0	1,0	16,0
6040-65-200	0 - 200 mm	310,0	50,0	19,0	1,0	16,0
6040-65-300	0 - 300 mm	400,0	60,0	21,0	1,5	17,0

Posuvné měřítka digitální na brzdové bubny

Digital Disc Brake Caliper

Suwmiarka elektroniczna do tarcz hamulcowych

NEW

0,01

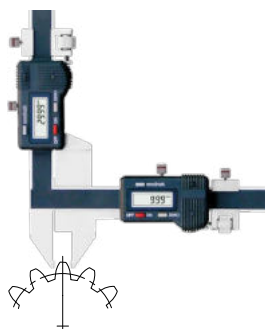
Posuvné měřítka digitální na ozubená kola

Digital Gear Tooth Caliper

Suwmiarka elektroniczna do kół zębatych

NEW

0,01



CODE	L [mm]
6041-15-025	M1 - 25
6041-15-050	M5 - 50



6041-35-060

CODE	L [mm]
6041-35-060	0 - 60 mm
6041-35-100	0 - 100 mm



6041-35-100

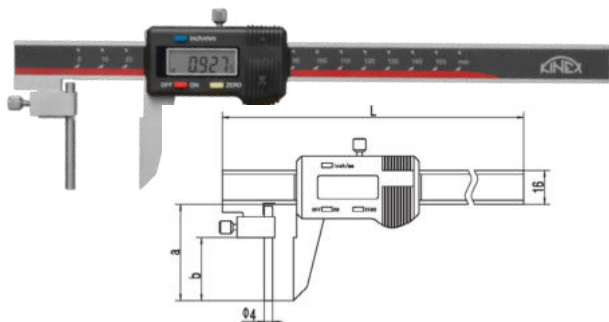


## Posuvná měřítka | Calipers | Suwmiarki

Posuvné měřítka digitální na měření síly trubek  
 Digital Caliper for Tube Thickness  
 Suwmiarka elektroniczna do pomiaru grubości rurek

0,01

**DIN**  
862



CODE	Range	L [mm]	a [mm]	b [mm]
6040-85-150	0 - 150 mm	250	46	30
6040-85-200	0 - 200 mm	300	56	40
6040-85-300	0 - 300 mm	400	66	50

Posuvné měřítka rýsovací s výměnným hrotem  
 Marking Caliper with Replaceable Tip  
 Suwmiarka traserska z rysikiem, grotom węglkowym

**NEW**

0,01

Přípravek na orýsování - digitální  
 Digital Marking Gauge  
 Przymiar kreskowy nastawny elektroniczny

**NEW**

0,01



CODE	Range
6041-55-150	0 - 150 mm



CODE	Range
6041-45-200	0 - 200 mm

Posuvné měřítka na měření průměru lan  
 Digital Rope Caliper  
 Przymiar kreskowy nastawny elektroniczny

**NEW**

0,01



CODE	Range
6041-75-200	0 - 200 mm

Digitální posuv ABZ DESIGN  
 Digital Scale Unit - ABZ DESIGN  
 Liniar elektroniczny ABZ DESIGN

**DIN**  
862



### VERTIKÁLNÍ | VERTICAL | PIONOWY

CODE	Resolution	L [mm]
6040-45-150	0,01 mm	150 mm
6040-45-200	0,01 mm	200 mm
6040-45-300	0,01 mm	300 mm
6040-45-400	0,01 mm	400 mm
6040-45-500	0,01 mm	500 mm
6040-45-600	0,01 mm	600 mm



### HORIZONTÁLNÍ | HORIZONTAL | POZIOMY

CODE	Resolution	L [mm]
6040-35-150	0,01 mm	150 mm
6040-35-200	0,01 mm	200 mm
6040-35-300	0,01 mm	300 mm
6040-35-400	0,01 mm	400 mm
6040-35-500	0,01 mm	500 mm
6040-35-600	0,01 mm	600 mm

## Posuvná měřítka | Calipers | Suwmiarki

Náhradní baterie  
Spare battery  
Bateria zapasowa



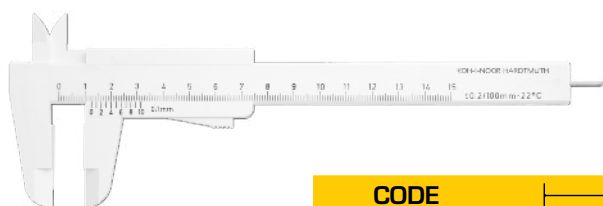
CODE	
6040-1	LR44 1,55V
6040-01	CR2032 3V
6040-05	CR1632 3V, Lithium

Nástavec pro digitální posuvná měřítka do 300mm  
Extension for Digital Calipers up to 300mm  
Przedłużacz elektronicznych suwmiarek do 300 mm



CODE
6040-00-075

Posuvné plastové měřítko - HOBBY  
Digital Caliper Plastic - HOBBY  
Suwmiarka analogowa z tworzywa sztucznego - HOBBY



CODE	
6050	150/40 mm

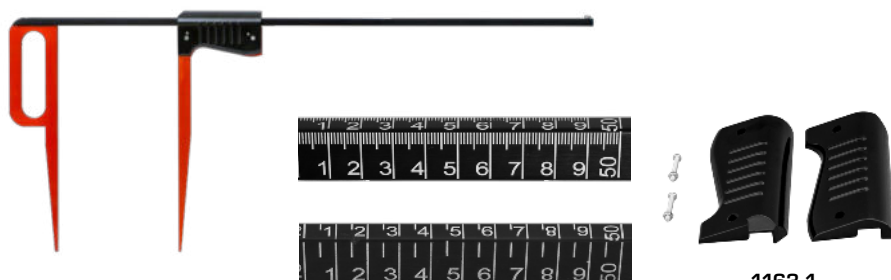
Digitální posuvné měřítko plastové  
Digital Caliper Plastic  
Suwmiarka elektroniczna z tworzywa sztucznego



CODE	
6050-02-150	150/40 mm

## Lesnické průměrky | Forester Calipers | Suwmiarki leśnicze

Lesnická průměrka s permanentní brzdou a stupnicí s laserovým popisem, Red&Black LINE  
Forester Caliper Red&Black LINE  
Suwmiarka leśnicza z blokadą z opisem laserowym, Red&Black LINE



CODE		
1162-08-050	1 mm	500/255 mm
1162-08-080	1 mm	800/410 mm
1162-08-100	1 mm	1000/410 mm
1162-05-050	5 mm	500/255 mm
1162-05-080	5 mm	800/410 mm
1162-05-100	5 mm	1000/410 mm
1163-1	náhradní madlo spare handle uchwyt wymienny	pár pair para

## Mikrometry | Micrometres | Mikrometry

Mikrometr třmenový  
Outside Micrometer  
Mikrometr zewnętrzny

0,01

ČSN  
25 1420

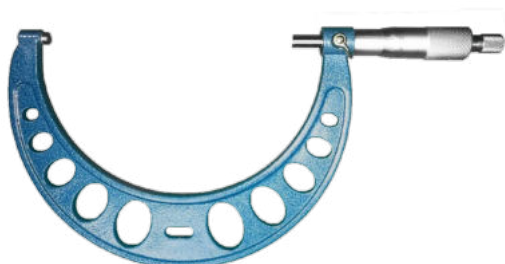
DIN  
863



7002



7004 - 7008

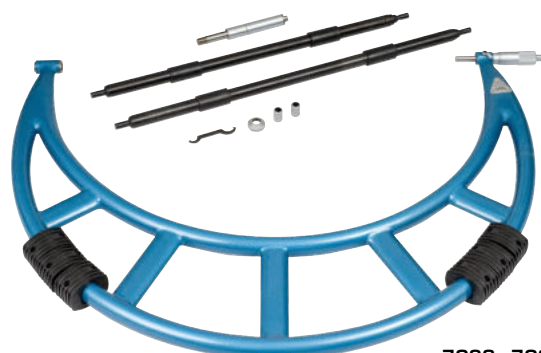


7011 - 7025



7002-12-100  
7002-12-200  
7002-12-300

CODE		L
7002	0,01 mm	0 - 25 mm
7004	0,01 mm	25 - 50 mm
7006	0,01 mm	50 - 75 mm
7008	0,01 mm	75 - 100 mm
<b>NEW LINE</b> 7011	0,01 mm	100 - 125 mm
7013	0,01 mm	125 - 150 mm
7015	0,01 mm	150 - 175 mm
7017	0,01 mm	175 - 200 mm
7019	0,01 mm	200 - 225 mm
7021	0,01 mm	225 - 250 mm
7023	0,01 mm	250 - 275 mm
7025	0,01 mm	275 - 300 mm
<b>NEW</b> 7002-12-100	0,01 mm	0 - 100 mm
<b>NEW</b> 7002-12-200	0,01 mm	100 - 200 mm
<b>NEW</b> 7002-12-300	0,01 mm	200 - 300 mm
7026	0,01 mm	300 - 400 mm
7027	0,01 mm	400 - 500 mm
7027-1	0,01 mm	500 - 600 mm
7027-2	0,01 mm	600 - 700 mm
7027-3	0,01 mm	700 - 800 mm
7027-4	0,01 mm	800 - 900 mm
7027-5	0,01 mm	900 - 1000 mm



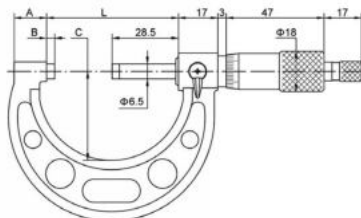
7026 - 7027-5

Dodáváno včetně nastavovacího kalibru.  
Supplied with Setting Gauge.  
Dostarczamy wraz z krążkiem ustawiającym.

## Mikrometry | Micrometres | Mikrometry

Mikrometr třmenový - PROFESSIONAL  
Outside Micrometer - PROFESSIONAL  
Mikrometr zewnętrzny - PROFESSIONAL

**DIN**  
863



CODE		
7002-02-025	0,01 mm	0 - 25 mm

Nastavovací kalibr mikrometru  
Setting Gauge for Micrometers  
Wzorzec nastawczy do mikrometru

**DIN**  
863



CODE	
7002-00-025	25 mm
7002-00-050	50 mm
7002-00-075	75 mm
7002-00-100	100 mm

Nástavce na závity - pár  
V-shaped and Knife Anvils - pair  
Końcówki mikrometru do pomiaru gwintu - para



CODE	stoupání   stúpanie   rosnač	
7028-41	60°	0,40 - 0,50 mm
7028-42	60°	0,60 - 0,90 mm
7028-43	60°	1,00 - 1,75 mm
7028-44	60°	2,00 - 3,00 mm
7028-45	60°	3,50 - 5,00 mm
7028-46	60°	5,50 - 7,00 mm

Mikrometr třmenový na závity  
Screw Thread Micrometer  
Mikrometr do gwintu

**DIN**  
863



Mikrometr třmenový digitální na závity  
Digital Screw Thread Micrometer  
Mikrometr elektroniczny do gwintu

**NEW**

**DIN**  
863



Nástavce na závity součástí balení.  
Anvils are included in the package.  
Końcówki mikrometru są w opakowaniu.

CODE		
7028-31	0,01 mm	0 - 25 mm
7028-32	0,01 mm	25 - 50 mm
7028-33	0,01 mm	50 - 75 mm
7028-34	0,01 mm	75 - 100 mm
7028-35	0,01 mm	100 - 125 mm
7028-36	0,01 mm	125 - 150 mm
7028-37	0,01 mm	150 - 175 mm
7028-38	0,01 mm	175 - 200 mm

CODE		
7028-02-025	0,01 mm	0 - 25 mm
7028-02-050	0,01 mm	25 - 50 mm
7028-02-075	0,01 mm	50 - 75 mm
7028-02-100	0,01 mm	75 - 100 mm

## Mikrometry | Micrometres | Mikrometry

Mikrometr KINEX Labo ICONIC - třmenový, digitální  
 Digital Outside Micrometer KINEX ICONIC Labo  
 Mikrometr KINEX Labo ICONIC - zewnętrzny, elektroniczny



Dodáváno včetně protokolu o přeměření  
 Supplied with the Measuring Protocol  
 Dostarczamy wraz z protokołem o przemierzeniu

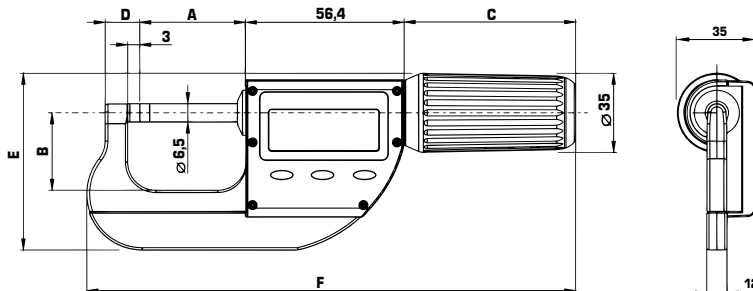


### BLUETOOTH PROFILE

Integrovaný bezdrátový přenos dat přes Bluetooth pro základní použití se k připojení jako zařízení standardu HID, není potřeba žádný další software

Integrated wireless data transfer via Bluetooth for basic use, connect as HID standard device, no additional software is needed.

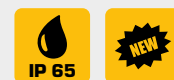
Zintegrowany bezprzewodowy transfer danych poprzez Bluetooth. Do codziennego użytkowania. Podłącz jako urządzenie standardowe HID, żadne dodatkowe oprogramowanie nie jest potrzebne.



- » Ochrana **IP65**
- » Induktivní měřicí systém
- » Automatické zapnutí pohybem DIGI jednotky
- » Paměť poslední měřené hodnoty
- » Maximální rychlost pohybu **3,2m/s**
- » Dotyky z tvrdokovu
- » Automatické vypnutí displeje při nečinnosti
- » Přesnost dle DIN 863
- » **Integrovaný Bluetooth modul**, API pro připojení softwarových aplikací
- » Protection **IP65**
- » Inductive measuring system
- » **Automatic switching on** by moving the DIGI unit
- » Memory of the last measured value
- » Maximum movement speed **3.2m/s**
- » Carbide touches
- » Automatic display shutdown during inactivity
- » Accuracy according to DIN 863
- » **Integrated Bluetooth module**, API for connecting software applications
- » Ochrana **IP65**
- » Indukcyjny system pomiarowy
- » Automatyczne włączanie poprzez przesunięcie jednostki DIGI
- » Pamięć ostatniej zmierzonej wartości
- » Maksymalna prędkość ruchu **3.2m/s**
- » Końcówki węglkowe
- » Automatyczne wyłączenie wyświetlacza podczas bezczynności
- » Dokładność wg DIN 863
- » **Zintegrowany modul Bluetooth**, API do łączenia aplikacji oprogramowania

CODE		A [mm]	B [mm]	C [mm]	D [mm]	E [mm]	F [mm]
7033-95-025	0 - 25 mm	30	23	43	12	65	155
7033-95-050	25 - 50 mm	53	30	43	12	82	185
7033-95-075	50 - 75 mm	78	44	43	12	96	212
7033-95-100	75 - 100 mm	103	56	43	12	115	238

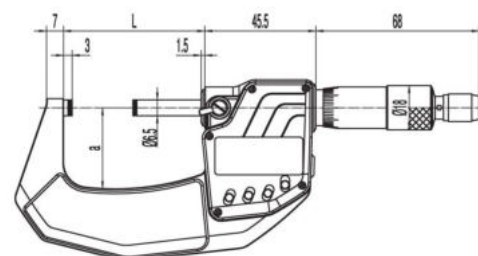
Digitální mikrometr třmenový  
 Digital Outside Micrometer  
 Mikrometr elektroniczny zewnętrzny



CODE	
7032-02-100	0-100mm
7032-02-200	100-200mm
7032-02-300	200-300mm
7032-02-400	300-400mm
7032-02-500	400-500mm
7032-02-600	500-600mm
7032-02-700	600-700mm
7032-02-800	700-800mm
7032-02-900	800-900mm
7032-02-1000	900-1000mm

## Mikrometry | Micrometres | Mikrometry

Mikrometr KINEX ABSOLUTE ZERO - třmenový, digitální  
 Digital Outside Micrometer KINEX ABSOLUTE ZERO  
 Mikrometr KINEX ABSOLUTE ZERO - zewnętrzny, elektroniczny



Dodáváno včetně nastavovacího kalibru a protokolu o přeměření.  
 Supplied with Setting Gauge and Protocol of remeasurement.  
 Dostarczamy wraz z krążkiem ustawiającym i protokołem o przemierzeniu.

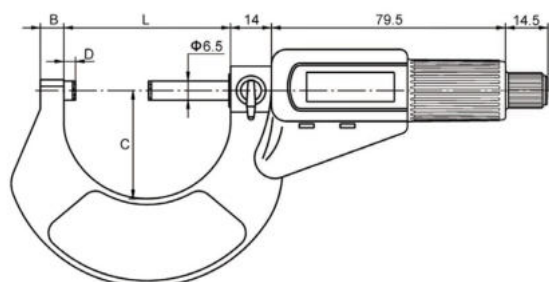
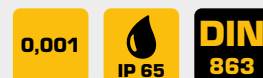
CODE		L [mm]	a [mm]
7030-05-025	0 - 25 mm	33,0	25,0
7030-05-050	25 - 50 mm	58,0	32,5
7030-05-075	50 - 75 mm	83,0	47,5
7030-05-100	75 - 100 mm	108,0	60,0

Interface pro připojení k PC na posuvná měřítka a digitální mikrometry KINEX ABSOLUTE ZERO  
 PC Interface for Digital Calipers, Micrometers, Indicators KINEX ABSOLUTE ZERO  
 Interface do połączenia z komputerem KINEX ABSOLUTE ZERO



CODE	
6040-05-9001	interface
6040-05-901	nožní spínač   footswitch   przełącznik nożny
6040-05-903	kabel

Mikrometr třmenový digitální  
 Digital Outside Micrometer  
 Mikrometr zewnętrzny elektroniczny



CODE	B [mm]	C [mm]	D [mm]	L [mm]	
7031-02-025	6	27,5	3	32	0 - 25 mm
7031-02-050	8	37,0	3	57	25 - 50 mm
7031-02-075	8	50,0	3	82	50 - 75 mm
7031-02-100	10	61,0	3	107	75 - 100 mm
7031-02-125	16	72,0	3	132	100 - 125 mm
7031-02-150	18	85,0	3	158	125 - 150 mm
7031-02-175	20	105,0	3	185	150 - 175 mm
7031-02-200	25	122,0	3	215	175 - 200 mm

Dodáváno včetně nastavovacího kalibru.  
 Supplied with Setting Gauge.  
 Dostarczamy wraz z krążkiem ustawiającym.



## Mikrometry | Micrometres | Mikrometry

Mikrometrický tloušťkoměr digitální  
Digital Thickness Gauge  
Grubościomierz elektroniczny

0,01

**DIN**  
863



CODE		d [mm]	
7040-1	0,01 mm	9	0 - 25 mm

Mikrometrický tloušťkoměr digitální ABZ  
Digital Thickness Gauge ABZ  
Grubościomierz elektroniczny ABZ

0,01

**DIN**  
863



CODE		d [mm]	
7040-05-010	0,01 mm	9	0 - 10/30 mm
7040-15-010	0,01 mm	9	0 - 10/120 mm

Mikrometr na trubky  
Tube Micrometer  
Mikrometer do rur

0,01

**DIN**  
863



CODE		
7041	0,01 mm	0-25 mm

Mikrometr na trubky digitální  
Digital Tube Micrometer  
Mikrometer elektroniczny do rur

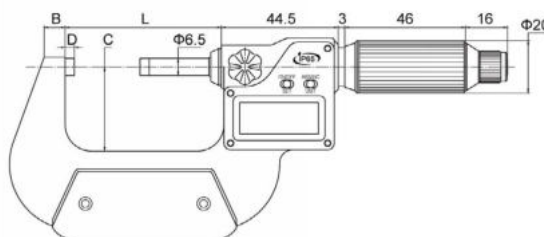
IP 65

0,001

**DIN**  
863



CODE	B [mm]	C [mm]	D [mm]	L [mm]		
7041-02-025	6,0	25,0	3,0	34,5	0,001 mm	0 - 25 mm
7041-02-050	8,0	32,0	3,0	59,5	0,001 mm	25 - 50 mm





## Mikrometry | Micrometres | Mikrometry

Mikrometr na drát  
Wire Micrometer  
Mikrometer do drutu

0,01

ČSN  
25 1456



CODE



7043

0 - 10 mm

Mikrometr třmenový na ozubená kola  
Disc Micrometer  
Mikrometr do kól zębatých

0,01

ČSN  
25 1456



Mikrometr třmenový na ozubená kola - digitální  
Digital Disc Micrometer  
Mikrometr do kól zębatých - elektroniczny

0,001

DIN  
863



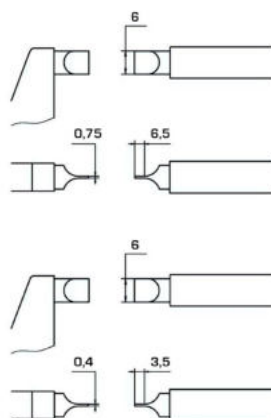
CODE	d [mm]	
7051	20	0 - 25 mm
7052	20	25 - 50 mm
7053	20	50 - 75 mm
7054	20	75 - 100 mm
7055	30	100 - 125 mm
7056	30	125 - 150 mm
7057	30	150 - 175 mm
7058	30	175 - 200 mm

CODE	d [mm]	
7070-02-025	20	0 - 25 mm
7070-02-050	20	25 - 50 mm
7070-02-075	20	50 - 75 mm
7070-02-100	20	75 - 100 mm
7070-02-125	30	100 - 125 mm
7070-02-150	30	125 - 150 mm
7070-02-175	30	150 - 175 mm
7070-02-200	30	175 - 200 mm

Mikrometr na zápichy  
Blade Micrometer  
Mikrometr do kanałków zewnętrznych

0,01

DIN  
863



CODE	
7075-02-025	0 - 25 mm
7075-02-050	25 - 50 mm
7075-02-075	50 - 75 mm
7075-02-100	75 - 100 mm
7075-02-125	100 - 125 mm
7075-02-150	125 - 150 mm
7075-02-175	150 - 175 mm

CODE	
7076-02-025	0 - 25 mm

## Mikrometry | Micrometres | Mikrometry

Mikrometr na zápichy - digitální, rychloposuv  
 Blade Micrometer 0,4x6mm  
 Mikrometr do kanálkův zvenřtřnych - elektronický, rychlý



0,001

DIN 863



CODE	— —
7075-05-025	0 - 25 mm
7075-05-050	25 - 50 mm
7075-05-075	25 - 75 mm
7075-05-100	75 - 100 mm
7075-05-125	100 - 125 mm
7075-05-150	125 - 150 mm
7075-05-175	150 - 175 mm

CODE	— —
7076-05-025	0 - 25 mm

Mikrometr digitální s hroty 30°  
 Digital Blade Micrometer  
 Mikrometr elektronický z končůvkami 30°

0,001

DIN 863

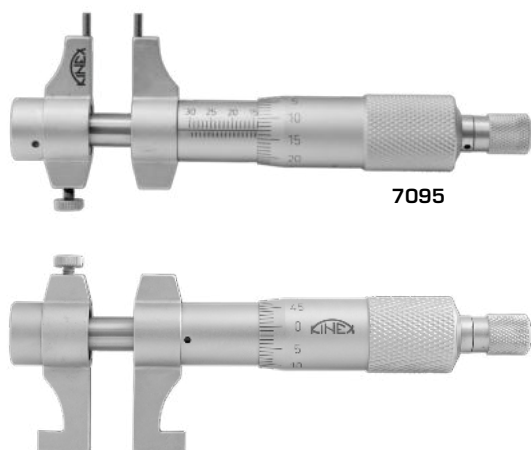


CODE	— —
7077-05-025	0 - 25 mm

Mikrometr dvoudotekový dutinový (dutinoměr)  
 Internal Jaw Micrometer  
 Mikrometr wewněřtřny

0,01

DIN 863



CODE	— —	0
7095	5 - 30 mm	5mm
7096	25 - 50 mm	25mm
7097	50 - 75 mm	-
7098	75 - 100 mm	-
7098-1	100 - 125 mm	-
7098-2	125 - 150 mm	-
7098-3	150 - 175 mm	-
7098-4	175 - 200 mm	-
7098-5	200 - 225 mm	-
7098-6	225 - 250 mm	-
7098-7	250 - 275 mm	-
7098-8	275 - 300 mm	-

## Mikrometry | Micrometres | Mikrometry

Mikrometr dutinový dvoudotekový (dutinoměr) - digitální  
 Digital Internal Jaw Micrometer  
 Mikrometr wewnętrzny - elektroniczny

0,001

**DIN**  
863

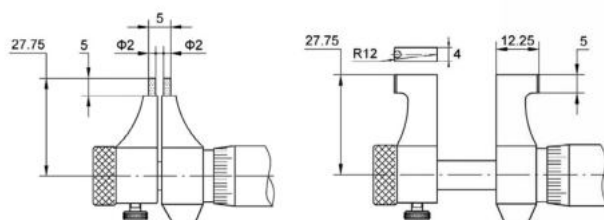


7100-02-030



CODE		0
7100-02-030	5 - 30 mm	5mm
7100-02-050	25 - 50 mm	25mm
7100-02-075	50 - 75 mm	-
7100-02-100	75 - 100 mm	-

DALŠÍ ROZMĚRY NA ZAKÁZKU  
 OTHER SIZES ON REQUEST  
 INNE WYMIARY NA ZAMÓWIENIE



Mikrometrická hlavice  
 Micrometer Head  
 Głowica mikrometryczna

**DIN**  
863



CODE		
7120	0,01 mm	0 - 25 mm

## Mikrometry | Micrometres | Mikrometry

Mikrometr třídotekový (dutinoměr) - SADA, NOVÝ MODEL V HLINÍKOVÉM KUFRU

3-point Internal Micrometer with Setting Rings - SET, NEW MODEL, Al box

Średnicówka mikrometryczna do małych otworów - ZESTAW, NOWY MODEL W ALUMINIOWEJ OBUDOWIE

002 - 012  
0,001

020 - 100  
0,005

DIN  
863



7089-03-040

CODE	⌀	— —	sestava   zostava   zestaw	0
7089-03-003	0,004 mm	2 - 3 mm	2 - 2,5, 2,5 - 3 mm	2,5 mm
7089-03-006	0,004 mm	3 - 6 mm	3 - 4, 4 - 5, 5 - 6 mm	4, 5, 6 mm
7089-03-012	0,004 mm	6 - 12 mm	6 - 8, 8 - 10, 10 - 12 mm	6, 8, 10 mm
7089-03-020	0,004 mm	12 - 20 mm	12 - 16, 16 - 20 mm	16 mm
7089-03-040	0,004 mm	20 - 40 mm	20 - 25, 25 - 30, 30 - 40 mm	25, 40 mm
7089-03-100	0,005 mm	40 - 100 mm	40 - 50, 50 - 63, 62 - 75, 75 - 88, 87 - 100 mm	40, 62, 87 mm

7089-03-003, 7089-03-006 - pouze 2 doteky | only 2 touches | dwupunktowa

Mikrometr třídotekový (dutinoměr), NOVÝ MODEL V HLINÍKOVÉM KUFRU

3-point Internal Micrometer with Setting Rings - NEW MODEL, Al box

Średnicówka mikrometryczna do małych otworów, NOWY MODEL W ALUMINIOWEJ OBUDOWIE

002 - 012  
0,001

016 - 300  
0,005

225 - 300  
0,007

DIN  
863



7090-89-040



7089-02-100

CODE	⌀	— —	0
7089-02-002	0,004 mm	2 - 2,5 mm	2,5 mm
7089-02-003	0,004 mm	2,5 - 3 mm	2,5 mm
7089-02-004	0,004 mm	3 - 4 mm	4 mm
7089-02-005	0,004 mm	4 - 5 mm	5 mm
7089-02-006	0,004 mm	5 - 6 mm	6 mm
7089-02-008	0,004 mm	6 - 8 mm	6 mm
7089-02-010	0,004 mm	8 - 10 mm	8 mm
7089-02-012	0,004 mm	10 - 12 mm	10 mm
7089-02-016	0,004 mm	12 - 16 mm	16 mm
7089-02-020	0,004 mm	16 - 20 mm	16 mm
7089-02-025	0,004 mm	20 - 25 mm	25 mm
7089-02-030	0,004 mm	25 - 30 mm	25 mm
7089-02-040	0,004 mm	30 - 40 mm	40 mm
7089-02-050	0,005 mm	40 - 50 mm	40 mm
7089-02-063	0,005 mm	50 - 63 mm	62 mm
7089-02-075	0,005 mm	62 - 75 mm	62 mm
7089-02-088	0,005 mm	75 - 88 mm	87 mm
7089-02-100	0,005 mm	87 - 100 mm	87 mm
7089-02-125	0,005 mm	100 - 125 mm	-
7089-02-150	0,005 mm	125 - 150 mm	-
7089-02-175	0,005 mm	150 - 175 mm	-
7089-02-200	0,005 mm	175 - 200 mm	-
7089-02-225	0,007 mm	200 - 225 mm	-
7089-02-250	0,007 mm	225 - 250 mm	-
7089-02-275	0,007 mm	250 - 275 mm	-
7089-02-300	0,007 mm	275 - 300 mm	-

NEW  
LINE

Mikrometry jsou dodávány včetně prodloužení  
100 mm (do pr. 12 mm) nebo 150 mm (od pr. 12mm)

Micrometers are supplied with extension  
100 mm (to ø 12mm) or 150 mm (from ø 12mm)

Mikrometry są dostarczane wraz z przedłużeniem  
100 mm (do śred. 12 mm) lub 150 mm (od śred. 12 mm)

DALŠÍ ROZMĚRY NA ZAKÁZKU  
OTHER SIZES ON REQUEST  
INNE WYMIARY NA ZAMÓWIENIE

## Mikrometry | Micrometres | Mikrometry

Mikrometr třídotekový (dutinoměr) digitální - AI box, SADA  
 3-point Digital Internal Micrometer with Setting Rings - SET, NEW MODEL, AI box  
 Średnicówka mikrometryczna trójpunktowa elektroniczna - AI box, ZESTAW



0,001



7090-03-100

CODE		prodl.   predí.   przedł.	0
7090-03-003	2 - 3 mm	2 - 2,5, 2,5 - 3 mm	2,5 mm
7090-03-006	3 - 6 mm	3 - 4, 4 - 5, 5 - 6 mm	4, 5, 6 mm
7090-03-012	6 - 12 mm	6 - 8, 8 - 10, 10 - 12 mm	6, 8, 10 mm
7090-03-020	12 - 20 mm	12 - 16, 16 - 20 mm	16 mm
7090-03-050	20 - 50 mm	20 - 25, 25 - 30, 30 - 40, 40 - 50 mm	25, 40 mm
7090-03-100	50 - 100 mm	50 - 63, 62 - 75, 75 - 88, 87 - 100 mm	62, 87 mm

7090-03-003, 7090-03-006 - pouze 2 doteky | only 2 touches | dwupunktowa

Mikrometr třídotekový (dutinoměr) digitální - AI box  
 3-point Digital Internal Micrometer with Setting Rings, NEW MODEL, AI box  
 Średnicówka mikrometryczna trójpunktowa elektroniczna - AI box



0,001



7090-02-088

Mikrometry jsou dodávány včetně prodloužení  
 100 mm (do pr. 12 mm) nebo 150 mm (od pr. 12 mm)

Micrometers are supplied with extension  
 100 mm (to  $\varnothing$  12mm) or 150 mm (from  $\varnothing$  12mm)

Mikrometry są dostarczane wraz z przedłużeniem  
 100 mm (do śred. 12 mm) lub 150 mm (od śred. 12 mm)

Mikrometry malých průměrů (do pr. 6 mm)  
 jsou dodávány pouze se 2 dotky

Micrometers of small diameters (up to 6 mm diameter)  
 they only come with 2 touches

Mikrometry o malých średnicach (do śred. 6 mm)  
 są dwupunktowe

CODE		0
7090-02-002	2 - 2,5 mm	2,5 mm
7090-02-003	2,5 - 3 mm	2,5 mm
7090-02-004	3 - 4 mm	4 mm
7090-02-005	4 - 5 mm	5 mm
7090-02-006	5 - 6 mm	6 mm
7090-02-008	6 - 8 mm	6 mm
7090-02-010	8 - 10 mm	8 mm
7090-02-012	10 - 12 mm	10 mm
7090-02-016	12 - 16 mm	16 mm
7090-02-020	16 - 20 mm	16 mm
7090-02-025	20 - 25 mm	25 mm
7090-02-030	25 - 30 mm	25 mm
7090-02-040	30 - 40 mm	40 mm
7090-02-050	40 - 50 mm	40 mm
7090-02-063	50 - 63 mm	62 mm
7090-02-075	62 - 75 mm	62 mm
7090-02-088	75 - 88 mm	87 mm
7090-02-100	87 - 100 mm	87 mm
7090-02-125	100 - 125 mm	-
7090-02-150	125 - 150 mm	-
7090-02-175	150 - 175 mm	-
7090-02-200	175 - 200 mm	-
7090-02-225	200 - 225 mm	-
7090-02-250	225 - 250 mm	-
7090-02-275	250 - 275 mm	-
7090-02-300	275 - 300 mm	-

## Mikrometry | Micrometres | Mikrometry

Mikrometr dutinový (dutinoměr) - analogový úchylkoměr  
Dial Bore Gauge with Dial Micrometer  
Średnicówka czujnikowa dwupunktowa - analogowa

**DIN**  
863



Mikrometr dutinový (dutinoměr) - digitální úchylkoměr  
Dial Bore Gauge with Digital Micrometer  
Średnicówka czujnikowa dwupunktowa - elektroniczna

**DIN**  
863



ilustrační foto | illustration photo | zdjęcie ilustracyjne

CODE	Resolution	Range
7110-0	0,01 mm	6 - 10 mm
7110-1	0,01 mm	10 - 18 mm
7110-2	0,01 mm	18 - 35 mm
7110-3	0,01 mm	35 - 50 mm
7110-5	0,01 mm	50 - 160 mm
7110-6	0,01 mm	160 - 250 mm
7110-7	0,01 mm	250 - 450 mm

CODE	Resolution	Range
7110-80	0,001 mm	6 - 10 mm
7110-81	0,001 mm	10 - 18 mm
7110-82	0,001 mm	18 - 35 mm
7110-83	0,01 mm	35 - 50 mm
7110-85	0,01 mm	50 - 160 mm
7110-86	0,01 mm	160 - 250 mm
7110-87	0,01 mm	250 - 450 mm

Mikrometr dutinový (dutinoměr) - analogový úchylkoměr  
Dial Bore Gauge with Dial Micrometer  
Średnicówka czujnikowa dwupunktowa - analogowa

**DIN**  
863



Mikrometrické odpichy  
Internal Measurement Micrometer  
Średnicówka mikrometryczna składana

**DIN**  
863



CODE	Resolution	Range
7110-90	0,001 mm	6 - 10 mm
7110-91	0,001 mm	10 - 18 mm
7110-92	0,001 mm	18 - 35 mm
7110-93	0,001 mm	35 - 50 mm
7110-94	0,001 mm	50 - 160 mm
7110-95	0,001 mm	160 - 250 mm
7110-96	0,001 mm	250 - 450 mm

CODE	Resolution	Range
7125-12	0,01 mm	50 - 75 mm
7125	0,01 mm	50 - 600 mm
7125-3	0,01 mm	100 - 2100 mm
7125-00-100	nástavec   extension   przedłużenie 100 mm	
7125-00-200	nástavec   extension   przedłużenie 200 mm	

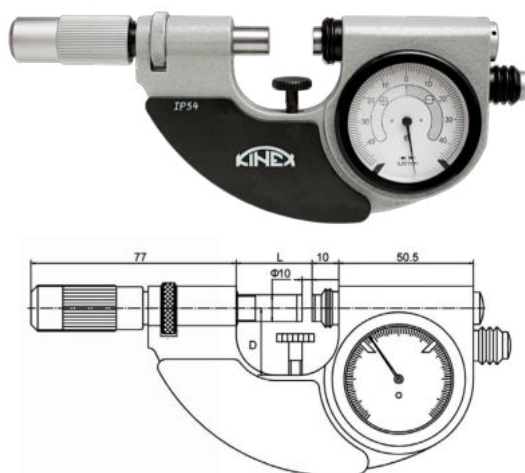




## Mikrometry | Micrometres | Mikrometry

Pasometr - Profesional  
Indicator Micrometer Professional  
Mikrometr z czujnikiem - Profesional (transametr)

**DIN**  
863



CODE	L [mm]	D [mm]		
7126-02-025	28,5	25,0	0,001 mm	0 - 25 mm
7126-02-050	53,5	35,0	0,001 mm	25 - 50 mm
7126-02-075	78,5	47,5	0,001 mm	50 - 75 mm
7126-02-100	103,5	60,0	0,001 mm	75 - 100 mm

Dodáváno včetně protokolu o přeměření.  
Supplied with the Measuring Protocol.  
Dostarczamy wraz z protokołem z przemierzeniu.

Pasometr (mikropasometr)  
Indicator Micrometer  
Mikrometr z czujnikiem (transametr)

**DIN**  
863



CODE		
7126	0,001 mm	0 - 25 mm
7126-1	0,001 mm	25 - 50 mm
7126-2	0,001 mm	50 - 75 mm
7126-3	0,001 mm	75 - 100 mm

Mikrometrický hloubkoměr  
Depth Micrometer  
Głębokościomierz mikrometryczny

**DIN**  
863

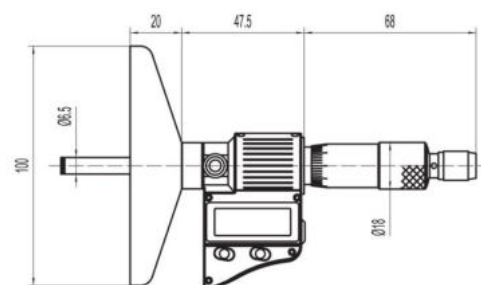


7103-02-025



7103

CODE			
7103	0,01 mm	0 - 100 mm	analog
7103-02-025	0,001 mm	0 - 25 mm	digital





## Tloušťkoměry | Thickness Gauges | Mierniki grubości

Digitální tloušťkoměr vrstev KINEX (na měření tloušťky vrstvy barev, povlaků, fólií)  
 Digital layer Thickness Gauge KINEX (for measuring the thickness of layers of paints, coatings, foils)  
 Cyfrowy miernik grubości warstw (do pomiaru grubości warstw farb, powłok, folii)



CODE		
7900-05-125	0-999 $\mu\text{m}$ : 0,1 $\mu\text{m}$ , >1000 $\mu\text{m}$ : 1 $\mu\text{m}$ .	0 - 1250 mm
7900-05-150	0-999 $\mu\text{m}$ : 0,1 $\mu\text{m}$ , >1000 $\mu\text{m}$ : 1 $\mu\text{m}$ .	0 - 1500 mm

## Svinovací metry | Measuring Tapes | Miary zwijane

Svinovací metr KINEX - doporučujeme pro kalibrace  
 Tape Measure KINEX - Recommended for Calibration  
 Miara zwijana KINEX - zalecana do wzorcowania



CODE		
8001	2 m	13 mm
8002	3 m	13 mm
8003	5 m	16 mm

Svinovací metr KINEX  
 Tape Measure KINEX  
 Miara zwijana KINEX



CODE		
8002-02-003	3 m	13 mm
8002-02-005	5 m	19 mm
8002-02-008	8 m	25 mm
8002-02-010	10 m	25 mm

## Svinovací metry | Measuring Tapes | Miary zwijane

Svinovací metr KINEX Speciál  
Tape Measure KINEX Special  
Miara zwijana KINEX Special



CODE	Length	Width
8001-02-003	3 m	16 mm
8001-02-005	5 m	19 mm
8001-02-008	8 m	25 mm

Svinovací metr KOMELON - SELF LOCK, otěruvzdorná páska  
Tape Measure KOMELON - SELF LOCK, Resistant Tape  
Miara zwijana KOMELON - SELF LOCK, odporna na ścieranie



CODE	Length	Width
8039-3	3 m	16 mm
8039-5	5 m	19 mm

Svinovací metr KOMELON - PRO ERGO, otěruvzdorná páska  
Tape Measure KOMELON - PRO ERGO, Resistant Tape  
Miara zwijana KOMELON - PRO ERGO, odporna na ścieranie



CODE	Length	Width
8040-1	2 m	16 mm
8040-2	3 m	16 mm
8040-3	5 m	19 mm
8040-4	8 m	25 mm

Svinovací metr KOMELON, ECO PEN  
Tape Measure KOMELON, ECO PEN  
Miara zwijana KOMELON, ECO PEN



CODE	Length	Width
8041-2	3 m	16 mm
8042-2	5 m	19 mm
8043-2	8 m	25 mm

## Svinovací metry | Measuring Tapes | Miary zwijane

Svinovací metr FESTA - EEC cert., aut. brzda (autolock), pogumování  
 Tape Measure FESTA - EEC cert., AUTOLOCK, Rubber Case  
 Miara zwijana FESTA - EEC certyfikat, autolock, guma

Svinovací metr FESTA, pogumovaný s magnetem  
 Tape Measure FESTA, Rubber Case, Magnet on Hook  
 Miara zwijana FESTA, gumowana z magnesem



CODE	Length	Width
8044-20	3 m	16 mm
8044-21	5 m	19 mm
8044-22	7,5 m	25 mm



CODE	Length	Width
8044-10	2 m	16 mm
8044-11	3 m	16 mm
8044-12	5 m	19 mm
8044-13	7,5 m	25 mm
8044-14	10 m	25 mm

Diametr - svinovací metr pro měření průměru

Circumference Tape

Diametr - do pomiaru grubości



CODE	Length	Width
8005	2 m	10 mm



## Svinovací metry | Measuring Tapes | Miary zwijane

Svinovací metr JOHNEY  
Tape Measure JOHNEY  
Miara zwijana JOHNEY

Svinovací metr FESTA - velké číslice  
Tape Measure FESTA - Large Numbers  
Miara zwijana FESTA - z dužými cyframi



CODE		
8040	2 m	13 mm
8041	3 m	13 mm
8042	5 m	13 mm
8042-1	5 m	19 mm
8043	7,5 m	19 mm



CODE		
8044-15	2 m	16 mm
8044-16	3 m	19 mm
8044-17	5 m	19 mm

Svinovací metr KINEX HOBBY LINE II  
Tape Measure KINEX HOBBY LINE II  
Miara zwijana KINEX HOBBY LINE II



CODE		
8001-2	2 m	13 mm
8002-2	3 m	13 mm
8003-2	5 m	19 mm
8004-2	7,5 m	25 mm
8004-2-1	10 m	25 mm

## Pásma | Long Tapes | Miary zwijane

Pásmo KINEX - ocelová páska, pro kalibrace  
 Long Steel Tape KINEX - Recomm. for Calibration  
 Taśma stalowa zalecana do wzorcowania

ČSN  
25 1150

II  
class



CODE	-----	
8010	10 m	13 mm
8011	20 m	13 mm
8012	25 m	13 mm
8013	30 m	13 mm
8014	50 m	13 mm

Pásmo KINEX - ocelová páska, polyamid úprava  
 Long Steel Tape KINEX, polyamid  
 Taśma stalowa KINEX - polyamid

CE

I  
class



CODE	-----	
8017-02-030	30 m	13 mm
8017-02-050	50 m	13 mm

Pásmo KINEX s rukojetí, ocelová páska  
 Long Steel Tape KINEX with Handle  
 Taśma stalowa KINEX z uchwytem

ČSN  
25 1151

II  
class



CODE	-----	
8017	10 m	13 mm
8018	20 m	13 mm
8019	25 m	13 mm
8020	30 m	13 mm
8021	50 m	13 mm

Pásmo KOMELON ve vidlici, sklo-laminátová el. nevodivá páska  
 Long Steel Tape Komelon KOMELON - Laminate Tape  
 Taśma KOMELON - widełki, szkło i laminat, nieprzewodząca prąd elektr.

CE



CODE	-----	
8054-0	30 m	13 mm
8054-1	50 m	13 mm
8054	100 m	13 mm

## Pásma | Long Tapes | Miary zwijane

Pásma KOMELON - sklo-laminátová páska  
Long Tape KOMELON - Laminat  
Taśma KOMELON szkło - laminat



CODE	Length	Width
8045	10 m	13 mm
8046	20 m	13 mm
8047	30 m	13 mm
8048	50 m	13 mm

Pásma KOMELON, ocelová páska  
Long Steel Tape KOMELON  
Taśma stalowa KOMELON



CODE	Length	Width
8055	10 m	10 mm
8055-1	20 m	10 mm
8055-2	30 m	10 mm

Pásma KINEX Hobby line I, ocelová páska  
Long Steel Tape FESTA with tiltable hook  
Taśma stalowa KINEX - HOBBY LINE I



CODE	Length	Width
8050	10 m	10 mm
8051	20 m	10 mm
8052	30 m	10 mm
8053	50 m	10 mm

Měřicí kolečko  
Long Steel Tape KINEX Hobby line I  
Drogomierz



8057-02-300

8057-15-320

8057-05-320

CODE	Length	Width	Weight	Diameter	Type
8057-02-300	1010/510 mm	1530g	D 318 mm	analog	
8057-15-320	1100/620 mm	1700g	D 318 mm	digital	
8057-05-320	1000/520 mm	2000g	D 320 mm	digital	

Páska s mm dělením rovná ke strojům 3m  
Steel Tape with mm graduation for Machines - 3m  
Taśma z mm podziałką 3m



CODE	Length	Width
8002-10	3 m	13 mm

Na zakázku nabízíme dodání pásky v různých délkách, v bílém nebo žlutém provedení, se stupnicí zleva doprava i zprava doleva.

We offer custom delivery tapes in various lengths, in white or yellow design, with a scale from left to right and right to left.

Oferujemy niestandardowe taśmy w różnych długościach, w kolorze białym lub żółtym w wersji ze skalą od lewej do prawej lub od prawej do lewej.



## Sady | Sady | Zestawy

Sada závitových měrek KINEX v kufru  
Set of thread gauges KINEX in the box  
Zestaw szczelinomierzy KINEX w kufrze



**CODE**  
SK111-32-058



1130  
1146  
1148

Sada závitových měrek KINEX  
Set of thread gauges KINEX  
Zestaw szczelinomierzy do gwintów KINEX



**CODE**  
S111-32-058



1130  
1146  
1148

Sada měřidel KINEX v kufru  
Measuring Tools Set KINEX in the box  
Zestaw narzędzi pomiarowych KINEX w kufrze



**CODE**  
SK441-32-160



4001-03-075  
4003  
1061-07-100

Sada měřidel KINEX  
Measuring Tools Set KINEX  
Zestaw narzędzi pomiarowych KINEX



**CODE**  
S441-32-160



4001-03-075  
4003  
1061-07-100

Sada zámečnických příložných úhelníků KINEX v kufru  
Try Squares Set KINEX in the box  
Zestaw kątowników ze stopką KINEX w kufrze



**CODE**  
SK444-43-250



4020  
4021  
4022

Sada zámečnických příložných úhelníků KINEX  
Try Squares Set KINEX  
Zestaw kątowników ze stopką KINEX



**CODE**  
S444-43-250



4020  
4021  
4022



## Sady | Sady | Zestawy

Sada měřidel KINEX v kufru  
Measuring Tools Set KINEX in the box  
Zestaw narzędzi pomiarowych KINEX w kufrze



### CODE

SK46-27-250



6040-05-150

4022

Sada měřidel KINEX  
Measuring Tools Set KINEX  
Zestaw narzędzi pomiarowych KINEX



### CODE

S46-27-250



6040-05-150

4022

Sada měřidel KINEX v kufru  
Measuring Tools Set KINEX in the box  
Zestaw narzędzi pomiarowych KINEX w kufrze



### CODE

SK678-32-001



6000

7002

8001

Sada měřidel KINEX  
Measuring Tools Set KINEX  
Zestaw narzędzi pomiarowych KINEX



### CODE

S678-32-0001



6000

7002

8001

Sada analogových mikrometrů KINEX 0-100mm v kufru  
Set of Analog Micrometers KINEX 0-100mm in the box  
Zestaw mikrometrów analogowych KINEX 0-100mm w kufrze



### CODE

SK777-42-100



7002

7004

7006

7008

Sada analogových mikrometrů KINEX 0-100mm  
Set of Analog Micrometers KINEX 0-100mm  
Zestaw mikrometrów analogowych KINEX 0-100mm



### CODE

S777-42-100



7002

7004

7006

7008

## Sady | Sady | Zestawy

Sada digitálních mikrometrů KINEX 0-100mm v kufru  
Set of Digital Micrometers KINEX 0-100mm in the box  
Zestaw mikrometrów cyfrowych KINEX 0-100mm w kufrze



**CODE**  
SK777-45-100



7031-02-025  
7031-02-050  
7031-02-075  
7031-02-100

Sada digitálních mikrometrů KINEX 0-100mm  
Set of Digital Micrometers KINEX 0-100mm  
Zestaw mikrometrów cyfrowych KINEX 0-100mm



**CODE**  
S777-45-100



7031-02-025  
7031-02-050  
7031-02-075  
7031-02-100

Sada příložných DIN úhelníků KINEX - tř. př. 1  
Set of try DIN squares KINEX - class I  
Zestaw DIN kątowników KINEX - kl. 1



**CODE**  
S444-13-150



4034-12-007  
4034-12-010  
4034-12-015

Sada plochých DIN úhelníků KINEX - tř. př. 1  
Set of flat DIN squares KINEX - class I  
Zestaw DIN kątowników KINEX - kl.1



**CODE**  
S444-13-151



4033-12-007  
4033-12-010  
4033-12-015

Sada příložných přesných úhelníků KINEX  
Precision Try Squares "Bu" Set KINEX  
Zestaw kątowników precyzyjnych ze stopką typu "Bu" KINEX



**CODE**  
S444-23-250



4052  
4053  
4054

## Sady | Sady | Zestawy

Sada mezních válečkových kalibrů  
Set of Plug Gauges  
Zestaw sprawdzianów do gwintów metrycznych



### CODE

92000-H7-012



92003H7	3H7
92004H7	4H7
92005H7	5H7
92006H7	6H7
92008H7	8H7
92010H7	10H7
92012H7	12H7

Sada mezních závitových trnů  
Set of Thread Plug Gauges  
Zestaw sprawdzianów, szpilki gwintowane



### CODE

93000-6H-012



93003-6H	M3
93004-6H	M4
93005-6H	M5
93006-6H	M6
93008-6H	M8
93010-6H	M10
93012-6H	M12

Sada mezních závitových kroužků  
Set of Thread Ring Gauges  
Zestaw mierników gwintowanych, pierścienie



### CODE

94000-6g-12D

94000-6g-12Z



94000-6g-12D

94003-6gD	M3
94004-6gD	M4
94005-6gD	M5
94006-6gD	M6
94008-6gD	M8
94010-6gD	M10
94012-6gD	M12



94000-6g-12Z

94003-6gZ	M3
94004-6gZ	M4
94005-6gZ	M5
94006-6gZ	M6
94008-6gZ	M8
94010-6gZ	M10
94012-6gZ	M12

## Kalibry | Gauges | Sprawdziany

Nastavovací kroužek DIN2250C  
Setting Ring DIN 2250 C  
Sprawdzian pierścieniowy DIN2250C



CODE	
91002,5	D 2,5 mm
91003	D 3 mm
91003,5	D 3,5 mm
91004	D 4 mm
91004,5	D 4,5 mm
91005	D 5 mm
91006	D 6 mm
91007	D 7 mm
91008	D 8 mm
91009	D 9 mm
91010	D 10 mm
91011	D 11 mm
91012	D 12 mm
91013	D 13 mm
91014	D 14 mm
91015	D 15 mm
91016	D 16 mm
91017	D 17 mm
91018	D 18 mm
91020	D 20 mm
91022	D 22 mm
91024	D 24 mm
91025	D 25 mm
91030	D 30 mm
91032	D 32 mm
91033	D 33 mm
91034	D 34 mm
91035	D 35 mm
91038	D 38 mm
91040	D 40 mm
91042	D 42 mm
91045	D 45 mm
91046	D 46 mm
91050	D 50 mm

CODE	
91055	D 55 mm
91060	D 60 mm
91065	D 65 mm
91070	D 70 mm
91075	D 75 mm
91080	D 80 mm
91085	D 85 mm
91090	D 90 mm
91100	D 100 mm
91125	D 125 mm
91150	D 150 mm
91175	D 175 mm
91200	D 200 mm
91225	D 225 mm
91250	D 250 mm
91275	D 275 mm
91300	D 300 mm



**Kompletní sortiment kalibrů v samostatném katalogu!**  
**Complete range of Gauges in separate catalog!**  
**Kompletny asortyment sprawdzianów w oddzielnym katalogu!**  
**ONLINE: [www.kinexmeasuring.com/KATALOG\\_KALIBRY\\_CZSKPL.pdf](http://www.kinexmeasuring.com/KATALOG_KALIBRY_CZSKPL.pdf)**

## Kalibry | Gauges | Sprawdziany

Mezní válečkový kalibr DIN 7162, DIN 7164

Plug Gauge DIN 7162, DIN 7164

Sprawdzian graniczny tłoczkowy DIN 7162, DIN 7164



**Řada kalibrů H8 skladem**  
**Gauges series H8 in stock**  
**Sprawdziany serii H 8 w magazynie**

CODE	
92002H7	D 2 H 7
92002,5H7	D 2,5 H 7
92003H7	D 3 H 7
92004H7	D 4 H 7
92005H7	D 5 H 7
92006H7	D 6 H 7
92007H7	D 7 H 7
92008H7	D 8 H 7
92009H7	D 9 H 7
92010H7	D 10 H 7
92011H7	D 11 H 7
92012H7	D 12 H 7
92013H7	D 13 H 7
92014H7	D 14 H 7
92015H7	D 15 H 7
92016H7	D 16 H 7
92017H7	D 17 H 7
92018H7	D 18 H 7
92019H7	D 19 H 7
92020H7	D 20 H 7
92021H7	D 21 H 7
92022H7	D 22 H 7
92023H7	D 23 H 7
92024H7	D 24 H 7
92025H7	D 25 H 7
92026H7	D 26 H 7
92028H7	D 28 H 7
92029H7	D 29 H 7
92030H7	D 30 H 7
92031H7	D 31 H 7

CODE	
92032H7	D 32 H 7
92033H7	D 33 H 7
92034H7	D 34 H 7
92035H7	D 35 H 7
92036H7	D 36 H 7
92037H7	D 37 H 7
92038H7	D 38 H 7
92039H7	D 39 H 7
92040H7	D 40 H 7
92041H7	D 41 H 7
92042H7	D 42 H 7
92044H7	D 44 H 7
92045H7	D 45 H 7
92046H7	D 46 H 7
92047H7	D 47 H 7
92048H7	D 48 H 7
92050H7	D 50 H 7
92055H7	D 55 H 7
92060H7	D 60 H 7
92065H7	D 65 H 7
92070H7	D 70 H 7
92075H7	D 75 H 7
92080H7 *	D 80 H 7
92085H7 *	D 85 H 7
92090H7 *	D 90 H 7
92095H7 *	D 95 H 7
92100H7 *	D 100 H 7

\* dobrá i zmetková strana se samostatnou rukojetí

\* Go and NoGo side with separate handle


\* przechodnia i nieprzechodnia część z oddzielnym uchwytem

## Kalibry | Gauges | Sprawdziany

Hloubkoměr pro závitý s noniem  
Depth Gauge with vernier for threads  
Głębokościomierz do gwintów (tylko uchwyt)

0,01



CODE		
93000-02-001	M3 - M6	0,1 mm
93000-02-002	M8 - M12	0,1 mm

Kalibr pro hloubkoměr  
Thread gauge for depth gauge  
Sprawdzian do gwintów do głębokościomierza



CODE	
93003-6H-02-001	M3
93004-6H-02-001	M4
93005-6H-02-001	M5
93006-6H-02-001	M6
93008-6H-02-002	M8
93010-6H-02-002	M10
93012-6H-02-002	M12

Na poptávku dodáme i jiné velikosti kalibrů s různým stoupáním.  
On request, we also supply other sizes of gauges with different pitches.  
Na życzenie dostarczamy również inne rozmiary sprawdzianów o różnym skoku gwintu.

## Kalibry | Gauges | Sprawdziany

Mezní závitový trn - Metrický závit M, DIN 13  
 Thread Plug Gauge - Metric Thread M, DIN 13  
 Sprawdzian graniczny do gwintów metrycznych M, DIN 13

Mezní závitový trn - trubkový závit G, DIN EN ISO 228  
 Thread Plug Gauge - Pipe Thread G, DIN EN ISO 228  
 Sprawdzian graniczny do gwintów rurowych G, DIN EN ISO 228



CODE	
93001,6-6H	D M1,6-6H
93002-6H	D M2-6H
93002,5-6H	D M2,5-6H
93003-6H	D M3-6H
93003,5-6H	D M3,5-6H
93004-6H	D M4-6H
93005-6H	D M5-6H
93006-6H	D M6-6H
93008-6H	D M8-6H
93010-6H	D M10-6H
93012-6H	D M12-6H
93014-6H	D M14-6H
93016-6H	D M16-6H
93018-6H	D M18-6H
93020-6H	D M20-6H
93022-6H	D M22-6H
93024-6H	D M24-6H
93027-6H	D M27-6H
93030-6H	D M30-6H
93033-6H	D M33-6H
93036-6H	D M36-6H
93045-6H	D M45-6H
93048-6H	D M48-6H

CODE	
93301	G 1/16"
93302	G 1/8"
93303	G 1/4"
93304	G 3/8"
93305	G 1/2"
93306	G 5/8"
93307	G 3/4"
93308	G 7/8"
93309	G 1"
93310	G 1 1/8"
93311	G 1 1/4"
93312	G 1 1/2"
93313	G 1 3/4"
93314	G 2"
93315	G 2 1/4"
93316	G 2 1/2"
93317	G 2 3/4"
93318 *	G 3"

- \* dobrá i zmetková strana se samostatnou rukojetí
- \* Go and NoGo side with separate handle
- \* przechodnia i nieprzechodnia część z oddzielnym uchwytem

Jemné stoupání závitových kalibrů skladem

Fine-pitch Gauges in stock

Sprawdziany o małym skoku gwintu posiadamy na magazynie



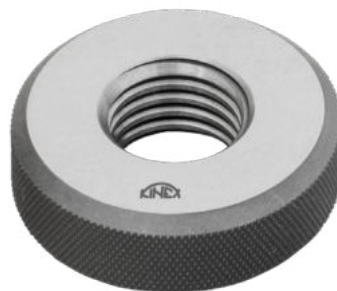
**Kalibry | Gauges | Sprawdziany**

Mezní závitový kroužek - dobrý, DIN 13  
 Thread Ring Gauge - Metric Thread - Go, DIN 13  
 Sprawdzian pierścieniowy do gwintów metrycznych - przechodni, DIN 13



CODE	
94003-6gD	D M3-6g
94003,5-6gD	D M3,5-6g
94004-6gD	D M4-6g
94005-6gD	D M5-6g
94006-6gD	D M6-6g
94008-6gD	D M8-6g
94010-6gD	D M10-6g
94012-6gD	D M12-6g
94014-6gD	D M14-6g
94016-6gD	D M16-6g
94018-6gD	D M18-6g
94020-6gD	D M20-6g
94022-6gD	D M22-6g
94024-6gD	D M24-6g
94030-6gD	D M30-6g
94033-6gD	D M33-6g
94036-6gD	D M36-6g

Mezní závitový kroužek - trubkový závit G, dobrý, DIN EN ISO 228  
 Thread Ring Gauge - Pipe Thread G, Go, DIN EN ISO 228  
 Sprawdzian do gwintów metrycznych G - przechodni, DIN EN ISO 228



CODE	
94301D	G 1/16"
94302D	G 1/8"
94303D	G 1/4"
94304D	G 3/8"
94305D	G 1/2"
94306D	G 5/8"
94307D	G 3/4"
94308D	G 7/8"
94309D	G 1"
94310D	G 1 1/8"
94311D	G 1 1/4"
94312D	G 1 1/2"
94313D	G 1 3/4"
94314D	G 2"
94315D	G 2 1/4"
94316D	G 2 1/2"
94317D	G 2 3/4"
94318D	G 3"

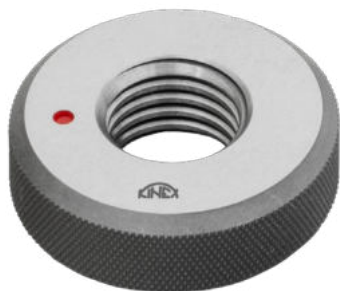
**Jemné stoupání kalibrů skladem**

**Fine Pitch Gauges in stock**

**Sprawdziany o małym skoku gwintu posiadamy na magazynie**

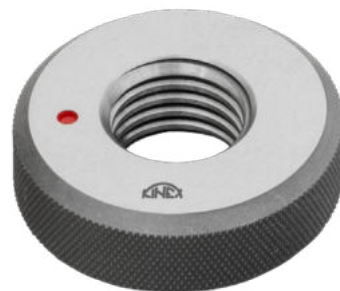
## Kalibry | Gauges | Sprawdziany

Mezní závitový kroužek - zmetkový, DIN 13  
 Thread Ring Gauge - Metric Thread - NoGo, DIN 13  
 Sprawdzian pierścieniowy do gwintów metrycznych - nieprzechodni, DIN 13



CODE	
94003-6gZ	D M3-6g
94003,5-6gZ	D M3,5-6g
94004-6gZ	D M4-6g
94005-6gZ	D M5-6g
94006-6gZ	D M6-6g
94008-6gZ	D M8-6g
94010-6gZ	D M10-6g
94012-6gZ	D M12-6g
94014-6gZ	D M14-6g
94016-6gZ	D M16-6g
94018-6gZ	D M18-6g
94020-6gZ	D M20-6g
94022-6gZ	D M22-6g
94024-6gZ	D M24-6g
94030-6gZ	D M30-6g
94033-6gZ	D M33-6g
94036-6gZ	D M36-6g

Mezní závitový kroužek - trubkový závit G, zmetkový, DIN EN ISO 228  
 Thread Ring Gauge - Pipe Thread G, NoGo, DIN EN ISO 228  
 Sprawdzian do gwintów metrycznych G - nieprzechodni, DIN EN ISO 228



CODE	
94301Z	G 1/16"
94302Z	G 1/8"
94303Z	G 1/4"
94304Z	G 3/8"
94305Z	G 1/2"
94306Z	G 5/8"
94307Z	G 3/4"
94308Z	G 7/8"
94309Z	G 1"
94310Z	G 1 1/8"
94311Z	G 1 1/4"
94312Z	G 1 1/2"
94313Z	G 1 3/4"
94314Z	G 2"
94315Z	G 2 1/4"
94316Z	G 2 1/2"
94317Z	G 2 3/4"
94318Z	G 3"



Široký sortiment kalibrů skladem  
 Wide range of Gauges in stock  
 Różnego typu sprawdz. mamy na magazynie  
**BSW, UNC, UN(E)F, TR, Pg, Rp / R, NPT(F)**

Kompletní sortiment kalibrů v samostatném katalogu!  
 Complete range of Gauges in separate catalog!  
 Kompletny asortyment sprawdzianów w oddzielnym katalogu!  
 ONLINE: [www.kinexmeasuring.com/KATALOG\\_KALIBRY\\_CZSKPL.pdf](http://www.kinexmeasuring.com/KATALOG_KALIBRY_CZSKPL.pdf)

## Doplňkový sortiment | Additional assortment | Dodatkowy asortyment

Úhelník dřevěný, stolařský  
Wooden Square  
Kątownik drewniany stolarski



CODE	↔
4065	300x150 mm
4066	400x200 mm
4067	500x250 mm

Kosořez dřevěný 280x90x60mm/60°  
Wooden Angle Holder 280x90x60mm/60°  
Drewniany szablon do skosów



CODE	↔	↔
9001	60°	280x90x60 mm

Úhloměr dřevěný  
Bevel Protractor - Wooden Type  
Kątomierz drewniany



CODE	↔	↔
9002	30°, 45°, 60° a 90°	250 mm

Rejsek  
Wooden Marking Gauge  
Rysik słupkowy traserski



CODE	↔
9003	250x100 mm

Pravítko KINEX cejchované 1 m - pro prodejny a provozy s metráží  
Bevel Protractor - Wooden Type  
Przymiar drewniany cechowany - dla sklepów i do operacji z metrazem



CODE	↔	↔
1072	1 m	35x9 mm

Platnost cejchu od státní zkušebny je daný rok + dva následující.  
The validity of the mark from the State Examination Office  
is given year + two following.

Ważność miary po badaniach państwowych na rok + dwa następujące.

Měřítko dřevěné  
Wooden Rule  
Przymiar drewniany



CODE	↔	↔
1070-02-030	300 mm	35x7mm
1070-02-050	500 mm	35x7mm
1070-02-100	1000 mm	37x6mm

## Doplňkový sortiment | Additional assortment | Dodatkowy asortyment

Měřicí teleskopická tyč  
Telescopic Measuring 3m  
Przymiar teleskopowy



CODE	
1054	3 m
1055	5 m
1056	8 m

Skládací dřevěný metr PROFI  
Wooden Folding Ruler  
Miara składana drewniana z obrzeżem metalowym PROFI



CODE		
8060	1 m	16 mm
8065	2 m	16 mm
8067	3 m	16 mm

Krejčovský metr samonavíjecí 1,5m  
Tailor Tape automatic 1,5m  
Metr krawiecki rozwijany 1,5m



CODE	
8074	1,5 m

Skládací plastový metr  
Plastic Folding Ruler  
Miara składana z tworzywa



CODE		
8071	2 m	15 mm

Měřítka hliníková s úkošem 400mm  
Aluminium Straight Edge 400mm  
Przymiar aluminiowy ze skosem 400mm



CODE	
1007-1	400 mm
1008-1	600 mm
1009-1	1000 mm

Dálkoměr laserový - PROFESSIONAL  
Digital Laser Distance Meter 50m - NEW DESIGN  
Dalmierz laserowy - PROFESSIONAL



CODE		
9040-02-050	50 m	± 2 mm
9040-02-060	60 m	± 2 mm
9040-02-070	70 m	± 2 mm
9040-02-080	80 m	± 2 mm
9040-02-100	100 m	± 2 mm

## Rejstřík | Index | Spis kodu produktů

1001-02-030	2	1027-02-100	3	1046-13-103	11	1134-0,02/D	15	1162-05-100	53	3037	10
1001-02-050	2	1027-07-050	3	1046-13-112	11	1134-0,03/D	15	1162-08-050	53	3039-02-130	27
1001-02-100	2	1027-07-100	3	1046-13-122	11	1134-0,04/D	15	1162-08-080	53	3039-02-188	27
1001-02-150	2	1033-12-050	7	1047-13-003	11	1134-0,05/D	15	1162-08-100	53	3039-02-280	27
1001-02-200	2	1033-12-075	7	1047-13-005	11	1134-0,06/D	15	1163-1	53	3039-02-375	27
1001-07-030	2	1038-02-050	7	1047-13-010	11	1134-0,07/D	15	2001	22	3039-02-500	27
1001-07-050	2	1038-02-100	7	1047-13-015	11	1134-0,08/D	15	2001-05-020	22	3039-02-750	27
1001-07-100	2	1038-02-150	7	1047-13-020	11	1134-0,09/D	15	2001-05-040	22	3040-02-045	27
1001-07-150	2	1039-02-050	6	1047-14-001	11	1134-0,10/D	15	2001-05-060	22	3042-02-900	27
1001-07-200	2	1039-02-075	6	1047-14-002	11	1134-0,12/D	15	2002	22	3044-02-160	27
1007-02-030	2	1039-02-100	6	1047-14-003	11	1134-0,15/D	15	2002-1	22	3045-02-630	27
1007-02-050	2	1039-02-150	6	1047-14-004	11	1134-0,18/D	15	2003	22	3046-02-180	27
1007-02-100	2	1039-02-200	6	1047-14-005	11	1134-0,20/D	15	2006	22	3047-02-710	27
1007-02-150	2	1039-02-250	6	1047-14-006	11	1134-0,25/D	15	2007	22	3048-02-315	27
1007-02-200	2	1039-12-050	6	1047-14-007	11	1134-0,30/D	15	2008	22	3049-06-315	27
1007-07-030	2	1039-12-075	6	1047-14-008	11	1134-0,35/D	15	2009	22	3049-06-355	27
1007-07-050	2	1039-12-100	6	1047-14-009	11	1134-0,40/D	15	2010	22	3049-06-400	27
1007-07-100	2	1039-12-150	6	1047-14-010	11	1134-0,45/D	15	2012	22	3049-06-500	27
1007-07-150	2	1039-12-200	6	1050-13-032	11	1134-0,50/D	15	2012-05-025	22	3049-06-560	27
1007-07-200	2	1039-12-250	6	1050-13-047	11	1134-0,55/D	15	2012-05-040	22	3049-06-620	27
1007-1	83	1039-17-050	6	1050-13-087	11	1134-0,60/D	15	2012-05-060	22	3049-06-630	27
1008-1	83	1039-17-075	6	1050-13-103	11	1134-0,65/D	15	2016	22	3049-06-710	27
1009-1	83	1039-17-100	6	1054	83	1134-0,70/D	15	2017	22	3049-06-900	27
1012-02-030	3	1039-17-150	6	1055	83	1134-0,75/D	15	2018	22	3049-08-100	27
1012-02-050	3	1039-17-200	6	1056	83	1134-0,80/D	15	2019	22	3049-08-110	27
1012-02-100	3	1039-17-250	6	1061-05-075	7	1134-0,85/D	15	2034-02-150	23	3049-08-120	27
1012-02-150	3	1039-22-050	6	1061-05-100	7	1134-0,90/D	15	2034-02-200	23	3049-08-130	27
1012-02-200	3	1039-22-075	6	1061-05-125	7	1134-0,95/D	15	2034-02-300	23	3049-08-145	27
1012-02-250	3	1039-22-100	6	1061-05-150	7	1134-1,00/D	15	2034-02-500	23	3049-08-160	27
1012-02-300	3	1039-22-150	6	1061-05-200	7	1138-02-015	15	2040-02-150	23	3049-08-180	27
1012-02-400	3	1039-22-200	6	1061-05-300	7	1140	14	2040-02-200	23	3049-08-200	27
1012-02-500	3	1039-22-250	6	1061-05-400	7	1141	14	2040-02-250	23	3049-08-210	27
1012-04-030	3	1039-22-300	6	1061-05-500	7	1142	14	2040-02-300	23	3049-08-220	27
1012-04-050	3	1041-02-030	8	1061-07-075	7	1146	14	2040-02-500	23	3049-08-240	27
1012-04-100	3	1041-02-040	8	1061-07-100	7	1147	14	2050-05-1000	23	3049-08-270	27
1012-07-024	3	1041-02-063	8	1061-07-125	7	1148	14	2050-05-150	23	3049-08-300	27
1012-07-030	3	1041-02-100	8	1061-07-150	7	1148-02-014	14	2050-05-200	23	3049-08-340	27
1012-07-040	3	1041-02-120	8	1070-02-030	82	1148-02-016	14	2050-05-300	23	3049-08-380	27
1012-07-050	3	1041-02-160	8	1070-02-050	82	1148-02-020	14	2050-05-500	23	3049-08-430	27
1012-07-100	3	1041-02-210	8	1070-02-100	82	1148-02-022	14	2050-05-600	23	3049-08-490	27
1012-07-150	3	1041-02-216	8	1072	82	1148-02-030	14	2050-05-800	23	3049-08-550	27
1012-07-200	3	1041-12-040	8	1089-02-120	13	1150	17	2050-25-150	23	3049-08-620	27
1017	5	1041-12-063	8	1089-02-200	13	1150-04-250	18	2050-25-200	23	3049-08-800	27
1017-02-015	5	1041-12-100	8	1089-02-250	13	1150-05-250	18	2050-25-300	23	3052	27
1017-02-030	5	1041-12-120	8	1089-07-120	13	1150-07-150	18	2051-05-150	24	3053	27
1017-02-050	5	1041-12-160	8	1089-07-200	13	1150-1	17	2051-05-200	24	3054	27
1017-02-100	5	1041-12-210	8	1089-07-250	13	1150-5	17	2051-05-300	24	3055	27
1017-02-150	5	1041-80	9	1089-07-315	13	1150-6	17	2051-05-500	24	3056	27
1017-02-200	5	1041-82	9	1092-02-254	13	1150-61	17	2052-05-150	23	3057	27
1017-05-015	5	1041-84	9	1092-02-268	13	1150-7	17	2070-02-150	24	3058	27
1017-05-030	5	1041-86	9	1093	13	1151	17	2070-02-200	24	3059	27
1017-05-050	5	1041-88	9	1093-20	13	1151-1	17	2070-02-250	24	3059-1	27
1017-05-100	5	1041-90	9	1094-04-008	12	1151-61	17	2070-02-300	24	3060	27
1018	5	1042-02-030	8	1094-04-010	12	1152	18	2074	24	4001	35
1019	5	1042-02-040	8	1094-1	12	1153	18	2074-1	24	4001-03-063	35
1020	5	1042-02-060	8	1094-14-015	12	1155-00-100	21	2075	24	4001-03-075	35
1021	5	1042-02-080	8	1094-2	12	1155-02-001	19	2075-1	24	4001-03-100	35
1022	5	1042-02-100	8	1094-3	12	1155-02-005	19	2078	24	4001-03-150	35
1022-0	5	1042-02-120	8	1119-10	14	1155-02-010	19	2078-1	24	4001-03-200	35
1022-02-030	5	1042-12-030	8	1120-02-010	16	1155-02-025	19	2078-2	24	4001-03-250	35
1022-02-050	5	1042-12-040	8	1120-02-012	16	1155-02-030	19	2078-3	24	4002	35
1022-02-100	5	1042-12-060	8	1120-02-013	16	1155-02-110	19	3001	24	4003	35
1022-1	5	1042-12-080	8	1120-02-014	16	1155-02-410	19	3002	24	4004	35
1023	5	1042-12-100	8	1120-02-015	16	1155-02-710	19	3014-02-020	25	4005	35
1023-02-030	4	1042-12-120	8	1120-05-011	16	1155-05-001	20	3014-02-030	25	4006-02-120	36
1023-02-030P	4	1043-01-110	10	1120-07-020	16	1155-05-010	20	3014-02-050	25	4006-02-160	36
1023-02-050	4	1043-01-140	10	1121	15	1155-05-1-001	20	3014-02-100	25	4006-02-200	36
1023-02-050P	4	1043-01-200	10	1122	15	1155-05-2-001	20	3020-02-030	25	4007-02-120	36
1023-02-100	4	1043-02-100	10	1123	15	1155-05-2-010	20	3020-02-050	25	4007-02-160	36
1023-02-100P	4	1043-02-140	10	1124	15	1155-20-050	18	3020-02-060	25	4007-02-200	36
1023-05-030	4	1043-02-180	10	1125	15	1155-23-030	18	3022-05-020	25	4010	33
1023-05-030P	4	1043-03-070	10	1126	15	1155-25-001	21	3022-05-030	25	4011	33
1023-05-050	4	1043-03-130	10	1127	15	1155-25-010	21	3022-05-050	25	4012	33
1023-05-050P	4	1043-03-200	10	1128-02-007	16	1155-28-050	18	3022-05-060	25	4013	33
1023-05-100	4	1046-03-038	11	1129-1	14	1155-35-001	20	3022-05-080	25	4014	33
1023-05-100P	4	1046-03-047	11	1130	14	1155-35-010	20	3022-05-100	25	4015	33
1023-05-150	4	1046-03-083	11	1131	14	1155-7	21	3025	26	4016	33
1023-05-200	4	1046-03-087	11	1131-02-032	14	1155-95-001	21	3025-2	26	4020	33
1023-25-030	4	1046-03-103	11	1131-07-020	14	1155-95-010	21	3025-4	26	4020-30	35
1023-25-050	4	1046-03-112	11	1132	14	1156-02-010	19	3025-5	26	4020-31	35
1023-25-100	4	1046-03-122	11	1132-02-013	14	1156-02-102	19	3026	26	4020-32	35
1024	5	1046-13-038	11	1133	14	1156-02-110	19	3026-30	26	4020-33	35
1025	5	1046-13-047	11	1133-02-020	14	1156-02-222	19	3034	10	4020-34	35
1026	5	1046-13-083	11	1134-0,005/D	15	1162-05-050	53	3035	10	4020-35	35
1027-02-050	3	1046-13-087	11	1134-0,01/D	15	1162-05-080	53	3036	10	4020-36	35

## Rejstřík | Index | Spis kodu produktů

4020-37	35	4033-22-010	28	4060	33	6000-3	41	6040-14-300	48	7002-00-025	55
4020-38	35	4033-22-015	28	4061	33	6000-4	41	6040-15-150	49	7002-00-050	55
4021	33	4033-22-020	28	4061-1	33	6000-7	41	6040-15-200	49	7002-00-075	55
4022	33	4033-22-025	28	4062	36	6002	42	6040-15-300	49	7002-00-100	55
4023	33	4033-22-030	28	4062-1	36	6002-90-1	42	6040-2	48	7002-02-025	55
4024	33	4033-22-040	28	4062-2	36	6003	42	6040-25-500	47	7002-12-100	54
4025	33	4033-22-050	28	4062-3	36	6003-90-1	42	6040-35-150	52	7002-12-200	54
4025-1	33	4033-22-060	28	4062-4	36	6005-10	43	6040-35-200	52	7002-12-300	54
4026-02-006	31	4033-22-075	28	4062-5	36	6005-15	43	6040-35-300	52	7004	54
4026-02-007	31	4033-22-100	28	4063-10	36	6005-20	43	6040-35-400	52	7006	54
4026-02-010	31	4033-22-150	28	4063-11	36	6005-25	43	6040-35-500	52	7008	54
4026-02-015	31	4033-22-200	28	4063-12	36	6005-50	43	6040-35-600	52	7011	54
4026-02-020	31	4033-22-250	28	4063-13	36	6005-55	43	6040-45-150	52	7013	54
4026-02-025	31	4034	32	4063-14	36	6006-2	43	6040-45-200	52	7015	54
4026-02-030	31	4034-02-007	29	4065	82	6007-02-160	43	6040-45-300	52	7017	54
4026-02-040	31	4034-02-010	29	4066	82	6007-02-200	43	6040-45-400	52	7019	54
4026-02-050	31	4034-02-015	29	4067	82	6007-02-250	43	6040-45-500	52	7021	54
4026-12-006	31	4034-02-020	29	4080	36	6007-02-300	43	6040-45-600	52	7023	54
4026-12-007	31	4034-02-025	29	4085	36	6007-02-400	43	6040-55-150	51	7025	54
4026-12-010	31	4034-02-030	29	5017-02-050	37	6007-02-500	43	6040-55-151	51	7026	54
4026-12-015	31	4034-02-040	29	5017-02-600	37	6007-07-015	43	6040-55-200	51	7027	54
4026-12-020	31	4034-02-050	29	5017-05-150	37	6007-07-020	43	6040-55-300	51	7027-1	54
4026-12-025	31	4034-02-060	29	5017-97-150	37	6007-07-030	43	6040-65-150	51	7027-2	54
4026-12-030	31	4034-02-075	29	5018-0	37	6013-02-150	42	6040-65-200	51	7027-3	54
4026-12-040	31	4034-02-100	29	5018-1	37	6013-02-200	42	6040-65-300	51	7027-4	54
4026-12-050	31	4034-07-007	30	5018-2	37	6013-02-300	42	6040-75-200	49	7027-5	54
4026-12-060	31	4034-07-010	30	5018-3	37	6015-02-100	44	6040-75-210	49	7028-02-025	55
4026-12-153	31	4034-07-015	30	5018-4	37	6015-02-125	44	6040-85-150	52	7028-02-050	55
4026-12-154	31	4034-07-020	30	5018-5	37	6015-02-150	44	6040-85-200	52	7028-02-075	55
4026-12-250	31	4034-07-025	30	5018-6	37	6015-02-200	44	6040-85-300	52	7028-02-100	55
4026-28-006	31	4034-07-030	30	5022-01-025	40	6015-08-040	44	6041-15-025	51	7028-31	55
4027-03-060	28	4034-07-040	30	5022-02-030	40	6015-08-050	44	6041-15-050	51	7028-32	55
4027-03-080	28	4034-07-050	30	5022-03-020	40	6015-08-060	44	6041-2	48	7028-33	55
4027-03-100	28	4034-12-007	29	5022-03-035	40	6015-08-100	44	6041-25-150	48	7028-34	55
4027-03-150	28	4034-12-010	29	5022-03-060	40	6015-08-150	44	6041-35-060	51	7028-35	55
4028	35	4034-12-015	29	5022-03-075	40	6015-08-200	44	6041-35-100	51	7028-36	55
4028-1	35	4034-12-020	29	5022-04-035	40	6015-12-100	44	6041-45-200	52	7028-37	55
4029	35	4034-12-025	29	5022-04-080	40	6015-12-125	44	6041-55-150	52	7028-38	55
4029-1	35	4034-12-030	29	5022-1	40	6015-12-150	44	6041-75-200	52	7028-41	55
4030	35	4034-12-040	29	5035-3	37	6015-12-200	44	6041-97-150	46	7028-42	55
4030-1	35	4034-12-050	29	5035-4	37	6015-12-300	44	6041-97-200	46	7028-43	55
4031	34	4034-12-060	29	5036	37	6015-22-150	44	6041-97-300	46	7028-44	55
4031-03-020	34	4034-12-075	29	5036-02-008	37	6015-22-200	44	6042-2	48	7028-45	55
4031-03-025	34	4034-12-100	29	5036-08-006	37	6015-22-300	44	6042-20	49	7028-46	55
4031-03-030	34	4034-17-007	30	5050-02-150	38	6015-32-125	44	6043-05-100	50	7030-05-025	57
4032	34	4034-17-010	30	5050-02-200	38	6015-32-150	44	6043-05-125	50	7030-05-050	57
4033-02-007	28	4034-17-015	30	5050-02-250	38	6015-32-200	44	6043-05-150	50	7030-05-075	57
4033-02-010	28	4034-17-020	30	5050-02-300	38	6015-42-150	44	6043-05-200	50	7030-05-100	57
4033-02-015	28	4034-17-025	30	5050-02-400	38	6015-42-200	44	6043-15-100	50	7031-02-025	57
4033-02-020	28	4034-17-030	30	5050-02-500	38	6015-52-200	44	6043-15-125	50	7031-02-050	57
4033-02-025	28	4034-17-040	30	5051-02-150	38	6015-52-300	44	6043-15-150	50	7031-02-075	57
4033-02-030	28	4034-17-050	30	5051-02-200	38	6015-62-100	44	6043-15-200	50	7031-02-100	57
4033-02-040	28	4034-22-007	29	5051-02-250	38	6015-72-200	44	6043-15-300	50	7031-02-125	57
4033-02-050	28	4034-22-010	29	5051-02-300	38	6015-72-300	44	6043-25-125	50	7031-02-150	57
4033-02-060	28	4034-22-015	29	5080-02-100	39	6022-02-150	45	6043-25-150	50	7031-02-175	57
4033-02-075	28	4034-22-020	29	5080-02-150	39	6022-12-150	45	6043-35-125	50	7031-02-200	57
4033-02-100	28	4034-22-025	29	5080-02-200	39	6022-22-150	45	6043-35-150	50	7032-02-100	56
4033-07-007	30	4034-22-030	29	5080-02-250	39	6022-32-150	45	6043-41-150	49	7032-02-1000	56
4033-07-010	30	4034-22-040	29	5080-02-300	39	6022-42-200	45	6043-43-150	49	7032-02-200	56
4033-07-015	30	4034-22-050	29	5090-02-150	39	6022-52-150	45	6043-45-150	50	7032-02-300	56
4033-07-020	30	4034-22-060	29	5090-02-200	39	6022-52-200	45	6043-45-200	50	7032-02-400	56
4033-07-025	30	4034-22-075	29	5090-02-250	39	6022-62-100	45	6043-45-300	50	7032-02-500	56
4033-07-030	30	4034-22-100	29	5090-02-300	39	6040-00-075	53	6043-55-150	50	7032-02-600	56
4033-07-040	30	4034-22-150	29	5091-02-150	39	6040-01	53	6043-65-100	50	7032-02-700	56
4033-07-050	30	4034-22-200	29	5091-02-200	39	6040-02-150	48	6043-75-200	50	7032-02-800	56
4033-12-007	28	4034-22-250	29	5091-02-250	39	6040-02-200	48	6043-75-300	50	7032-02-900	56
4033-12-010	28	4035	32	5091-02-300	39	6040-02-300	48	6044-05-100	50	7033-95-025	56
4033-12-015	28	4036	32	5110-02-100	38	6040-05	53	6044-05-125	50	7033-95-050	56
4033-12-020	28	4037	32	5110-02-150	38	6040-05-100	47	6044-05-150	50	7033-95-075	56
4033-12-025	28	4038	32	5115-02-150	38	6040-05-150	47	6044-05-200	50	7033-95-100	56
4033-12-030	28	4039	32	5115-02-200	38	6040-05-151	47	6044-15-100	50	7040-05-010	58
4033-12-040	28	4045	32	5115-02-250	38	6040-05-200	47	6044-15-125	50	7040-1	58
4033-12-050	28	4046	32	5115-02-300	38	6040-05-300	47	6044-15-150	50	7040-15-010	58
4033-12-060	28	4047	32	5115-02-400	38	6040-05-900	47	6044-15-200	50	7041	58
4033-12-075	28	4048	32	6000	41	6040-05-900.1	20	6044-25-125	50	7041-02-025	58
4033-12-100	28	4049	32	6000-02-150	41	6040-05-900.1	57	6044-25-150	50	7041-02-050	58
4033-17-007	30	4051	32	6000-02-200	41	6040-05-901	20	6044-35-125	50	7043	59
4033-17-010	30	4052	32	6000-02-300	41	6040-05-901	47	6044-35-150	50	7051	59
4033-17-015	30	4053	32	6000-1	41	6040-05-901	57	6044-45-150	50	7052	59
4033-17-020	30	4054	32	6000-12-150	41	6040-05-902	20	6044-55-150	50	7053	59
4033-17-025	30	4054-122-250	34	6000-2	41	6040-05-902	47	6044-55-200	50	7054	59
4033-17-030	30	4055	32	6000-20	41	6040-05-903	57	6044-65-150	50	7055	59
4033-17-040	30	4056	32	6000-21	41	6040-1	53	6050	53	7056	59
4033-17-050	30	4058	33	6000-25	41	6040-14-150	48	6050-02-150	53	7057	59
4033-22-007	28	4059	33	6000-26	41	6040-14-200	48	7002	54	7058	59



## Rejstřík | Index | Spis kodu produktů

7070-02-025	59	7090-03-020	63	8020	70	91030	76	92100H7	77	94033-6gZ	81
7070-02-050	59	7090-03-050	63	8021	70	91032	76	93000-02-001	78	94036-6gD	80
7070-02-075	59	7090-03-100	63	8039-3	67	91033	76	93000-02-002	78	94036-6gZ	81
7070-02-100	59	7095	60	8039-5	67	91034	76	93000-6H-012	75	94301D	80
7070-02-125	59	7096	60	8040	69	91035	76	93001,6-6H	79	94301Z	81
7070-02-150	59	7097	60	8040-1	67	91038	76	93002-6H	79	94302D	80
7070-02-175	59	7098	60	8040-2	67	91040	76	93002,5-6H	79	94302Z	81
7070-02-200	59	7098-1	60	8040-3	67	91042	76	93003-6H	79	94303D	80
7075-02-025	59	7098-2	60	8040-4	67	91045	76	93003-6H-02-001	78	94303Z	81
7075-02-050	59	7098-3	60	8041	69	91046	76	93003,5-6H	79	94304D	80
7075-02-075	59	7098-4	60	8041-2	67	91050	76	93004-6H	79	94304Z	81
7075-02-100	59	7098-5	60	8042	69	91055	76	93004-6H-02-001	78	94305D	80
7075-02-125	59	7098-6	60	8042-1	69	91060	76	93005-6H	79	94305Z	81
7075-02-150	59	7098-7	60	8042-2	67	91065	76	93005-6H-02-001	78	94306D	80
7075-02-175	59	7098-8	60	8043	69	91070	76	93006-6H	79	94306Z	81
7075-05-025	60	7100-02-030	61	8043-2	67	91075	76	93006-6H-02-001	78	94307D	80
7075-05-050	60	7100-02-050	61	8044-10	68	91080	76	93008-6H	79	94307Z	81
7075-05-075	60	7100-02-075	61	8044-11	68	91085	76	93008-6H-02-002	78	94308D	80
7075-05-100	60	7100-02-100	61	8044-12	68	91090	76	93010-6H	79	94308Z	81
7075-05-125	60	7103	65	8044-13	68	91100	76	93010-6H-02-002	78	94309D	80
7075-05-150	60	7103-02-025	65	8044-14	68	91125	76	93012-6H	79	94309Z	81
7075-05-175	60	7110-0	64	8044-15	69	91150	76	93012-6H-02-002	78	94310D	80
7076-02-025	59	7110-1	64	8044-16	69	91175	76	93014-6H	79	94310Z	81
7077-05-025	60	7110-2	64	8044-17	69	91200	76	93016-6H	79	94311D	80
7089-02-002	62	7110-3	64	8044-20	68	91225	76	93018-6H	79	94311Z	81
7089-02-003	62	7110-5	64	8044-21	68	91250	76	93020-6H	79	94312D	80
7089-02-004	62	7110-6	64	8044-22	68	91275	76	93022-6H	79	94312Z	81
7089-02-005	62	7110-7	64	8045	71	91300	76	93024-6H	79	94313D	80
7089-02-006	62	7110-80	64	8046	71	92000-H7-012	75	93027-6H	79	94313Z	81
7089-02-008	62	7110-81	64	8047	71	92002,5H7	77	93030-6H	79	94314D	80
7089-02-010	62	7110-82	64	8048	71	92002H7	77	93033-6H	79	94314Z	81
7089-02-012	62	7110-83	64	8050	71	92003H7	77	93036-6H	79	94315D	80
7089-02-016	62	7110-85	64	8051	71	92004H7	77	93045-6H	79	94315Z	81
7089-02-020	62	7110-86	64	8052	71	92005H7	77	93048-6H	79	94316D	80
7089-02-025	62	7110-87	64	8053	71	92006H7	77	93301	79	94316Z	81
7089-02-030	62	7110-90	64	8054	70	92007H7	77	93302	79	94317D	80
7089-02-040	62	7110-91	64	8054-0	70	92008H7	77	93303	79	94317Z	81
7089-02-050	62	7110-92	64	8054-1	70	92009H7	77	93304	79	S111-32-058	72
7089-02-063	62	7110-93	64	8055	71	92010H7	77	93305	79	S441-32-160	72
7089-02-075	62	7110-94	64	8055-1	71	92011H7	77	93306	79	S444-13-150	74
7089-02-088	62	7110-95	64	8055-2	71	92012H7	77	93307	79	S444-13-151	74
7089-02-100	62	7110-96	64	8057-02-300	71	92013H7	77	93308	79	S444-23-250	74
7089-02-125	62	7120	61	8057-05-320	71	92014H7	77	93309	79	S444-43-250	72
7089-02-150	62	7125	64	8057-15-320	71	92015H7	77	93310	79	S46-27-250	73
7089-02-175	62	7125-00-100	64	8060	83	92016H7	77	93311	79	S678-32-0001	73
7089-02-200	62	7125-00-200	64	8065	83	92017H7	77	93312	79	S777-42-100	73
7089-02-225	62	7125-12	64	8067	83	92018H7	77	93313	79	S777-45-100	74
7089-02-250	62	7125-3	64	8071	83	92019H7	77	93314	79	SK111-32-058	72
7089-02-275	62	7126	65	8074	83	92020H7	77	93315	79	SK441-32-160	72
7089-02-300	62	7126-02-025	65	9001	82	92021H7	77	93316	79	SK444-43-250	72
7089-03-003	62	7126-02-050	65	9002	82	92022H7	77	93317	79	SK46-27-250	73
7089-03-006	62	7126-02-075	65	9003	82	92023H7	77	93318	79	SK678-32-001	73
7089-03-012	62	7126-02-100	65	9030	26	92024H7	77	93319	79	SK777-42-100	73
7089-03-020	62	7126-1	65	9031	26	92025H7	77	94000-6g-12D	75	SK777-45-100	74
7089-03-040	62	7126-2	65	9033	26	92026H7	77	94000-6g-12Z	75	SK444-43-250	72
7089-03-100	62	7126-3	65	9035	26	92028H7	77	94003-6gZ	81	SK46-27-250	73
7090-02-002	63	7900-05-125	66	9038	26	92029H7	77	94003,5-6gD	80	SK678-32-001	73
7090-02-003	63	7900-05-150	66	9040-02-050	83	92030H7	77	94003,5-6gZ	81	SK777-42-100	73
7090-02-004	63	8001	66	9040-02-060	83	92031H7	77	94004-6gD	80	SK777-45-100	74
7090-02-005	63	8001-02-003	67	9040-02-070	83	92032H7	77	94004-6gZ	81	SK444-43-250	72
7090-02-006	63	8001-02-005	67	9040-02-080	83	92033H7	77	94004-6gZ	81	SK46-27-250	73
7090-02-008	63	8001-02-008	67	9040-02-080	83	92033H7	77	94005-6gD	80	SK678-32-001	73
7090-02-010	63	8001-2	69	9040-02-100	83	92034H7	77	94005-6gZ	81	SK777-42-100	73
7090-02-012	63	8002	66	91002,5	76	92035H7	77	94006-6gD	80	SK777-45-100	74
7090-02-016	63	8002-02-003	66	91003	76	92036H7	77	94006-6gZ	81		
7090-02-020	63	8002-02-005	66	91003,5	76	92037H7	77	94008-6gD	80		
7090-02-025	63	8002-02-008	66	91004	76	92038H7	77	94008-6gZ	81		
7090-02-030	63	8002-02-010	66	91004,5	76	92039H7	77	94010-6gD	80		
7090-02-040	63	8002-10	71	91005	76	92040H7	77	94010-6gZ	81		
7090-02-050	63	8002-2	69	91006	76	92041H7	77	94012-6gD	80		
7090-02-063	63	8003	66	91007	76	92042H7	77	94012-6gZ	81		
7090-02-075	63	8003-2	69	91008	76	92044H7	77	94014-6gD	80		
7090-02-088	63	8004-2	69	91009	76	92045H7	77	94014-6gZ	81		
7090-02-100	63	8004-2-1	69	91010	76	92046H7	77	94016-6gD	80		
7090-02-125	63	8005	68	91011	76	92047H7	77	94016-6gZ	81		
7090-02-150	63	8010	70	91012	76	92048H7	77	94018-6gD	80		
7090-02-175	63	8011	70	91013	76	92050H7	77	94018-6gZ	81		
7090-02-200	63	8012	70	91014	76	92055H7	77	94020-6gD	80		
7090-02-225	63	8013	70	91015	76	92060H7	77	94020-6gZ	81		
7090-02-250	63	8014	70	91016	76	92065H7	77	94024-6gD	80		
7090-02-275	63	8017	70	91017	76	92070H7	77	94022-6gZ	81		
7090-02-300	63	8017-02-030	70	91018	76	92075H7	77	94024-6gZ	81		
7090-03-003	63	8017-02-050	70	91020	76	92080H7	77	94030-6gD	80		
7090-03-006	63	8018	70	91022	76	92085H7	77	94030-6gZ	81		
7090-03-012	63	8019	70	91024	76	92090H7	77	94033-6gD	80		
				91025	76	92095H7	77				